

Vielen Dank, dass Sie ein **ESM Qualitätsprodukt** erworben haben.

Diese Anleitung und unsere Sicherheitshinweise müssen von allen Anwendern gelesen, verstanden und immer für sie zugänglich gemacht werden. Wird dieses Schneidwerk mit anderen Komponenten zu einer Maschine nach der Maschinenrichtlinie 2006/42/EG zusammengebaut, sind die Informationen aus dieser Anleitung sowie die Sicherheitsvorschriften in die Betriebsanleitung der „vollständigen Maschine“ zu integrieren.

### MONTAGE: AUS- UND EINBAU DER MÄHMESSER

#### SCHUTZHANDSCHUHE TRAGEN!

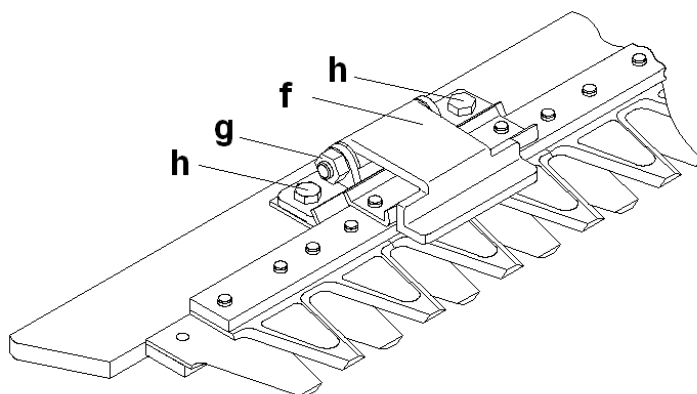
##### Ausbau:

1. Klemmschraube (g) der Messerhalter lösen
2. Messerschutzleiste, sofern vorhanden, entfernen
3. Messerhalter (f) hochklappen
4. Mähmesser entnehmen

##### Einbau:

Führungen, Gleitflächen sowie Spalt von Mutter (g) ölen (biologisch abbaubar, z.B. Speiseöl)

1. Mähmesser einlegen
2. Messerhalter (f) herunterklappen
3. Messerhalter einstellen, wie unter **Wartung: Überprüfung, Einstellung und Reinigung** beschrieben
4. Messerschutzleiste aufstecken



### MONTAGE: SCHNEIDWERK AN ANTRIEB/MASCHINE

Die Montage des Schneidwerks an den Mähantrieb ist nur an den zwischen ESM und dem jeweiligen Gerätehersteller vereinbarten Punkten erlaubt! Weicht der Einbau bzw. Antrieb von diesen ab, ist der Maschinenhersteller des Endproduktes für die Anbau- und Betriebssicherheit sowie für eine ausführliche Montageanleitung in seiner Betriebsanleitung verantwortlich!

#### Seiten-/Mittelantrieb:

Die Montage des Schneidwerks ist nachstehend nur grob beschrieben. Die Montageanleitung des jeweiligen Mähantriebs gibt die detaillierte Verfahrensweise vor:

1. Befestigung des Messerkopfs (falls nicht schon werkseitig montiert).
2. Befestigung des Mähbalkens am Mähantrieb mittels mitgelieferter Schrauben (bitte darauf achten, dass der Gelenkbolzen in den Messerkopf eingreift).
3. Laufeigenschaften nach Möglichkeit manuell ohne motorischen Antrieb prüfen und gegebenenfalls Schutzvorrichtung und Messerschutzleiste montieren.

### BESTIMMUNGSGEMÄSSE VERWENDUNG

Diese Ausrüstung darf ausschließlich für die üblichen land-, forstwirtschaftlichen und kommunalen Mäharbeiten, sowie für die extensive Landschaftspflege eingesetzt werden. In Sonderfällen (siehe spezifische Betriebsanleitung) ist ein Betrieb auch in vertikaler Position der Ausrüstung erlaubt. Jede darüber hinausgehende Verwendung ist nicht bestimmungsgemäß. Der Hersteller haftet nicht für Schäden, die sich daraus ergeben. Zu der bestimmungsgemäßen Verwendung gehört auch die Einhaltung der von Herstellern und Inverkehrbringern vorgeschriebenen Sicherheits-, Montage-, Demontage-, Inbetriebnahme-, Betriebs- und Instandhaltungsbedingungen!

Betreiben Sie diesen Mähbalken zu ihrer Sicherheit nie mit einer höheren Drehzahl als 1.000 U./min.!

#### ACHTUNG!

**Aufgrund der zweckbezogenen konstruktiven Auslegung und Anwendung der Maschine können nicht alle möglichen Gefahren beseitigt werden. Für den verantwortungsvollen Umgang mit diesen Restgefahren hat der Bediener Sorge zu tragen!**

### WARTUNG: ÜBERPRÜFUNG, EINSTELLUNG UND REINIGUNG

Betriebsstörungen, die durch unzureichende oder unsachgemäße Wartung hervorgerufen worden sind, können sehr hohe Reparaturkosten und lange Stillstandzeiten des Schneidwerks verursachen. Eine regelmäßige Untersuchung der Funktionstüchtigkeit und Wartung ist deshalb unerlässlich!

- Nur scharfe, gut eingestellte und geschliffene Mähmesser arbeiten einwandfrei
- Die Mähmesser müssen immer gerade sein, verbogene Messerklingen und Messerrücken sind zu richten
- Bei starkem Messerverschleiß oder Beschädigung empfehlen wir das Mähmesser auszutauschen
- Beschädigte, lockere oder verschlissene Messerklingen sind auszutauschen
- Messerklingen müssen spielfrei aufeinander liegen. Ist dies nicht der Fall, müssen die Führungselemente neu eingestellt oder je nach Verschleiß gewechselt werden

**Messerführung:**

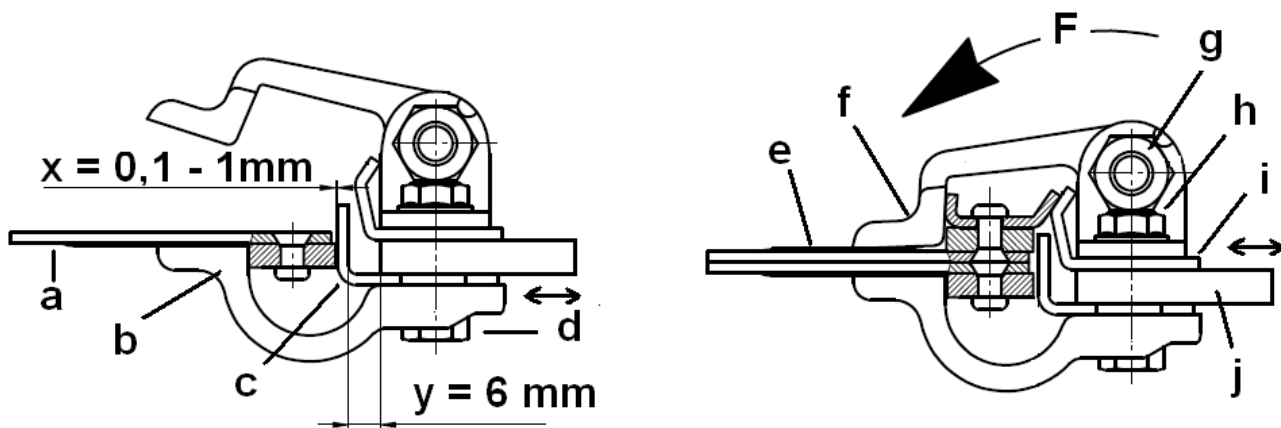
Wenn das Spiel (x) zwischen den Reibplatten (c) und dem Messerrücken des Untermesser (a) 1 mm überschritten hat, ein neues Mähmesser eingesetzt wird, sowie nach jedem Lösen der Schrauben (d, g, h) ist eine Grundeinstellung erforderlich. Diese beginnt mit der Einstellung jeder einzelnen Untermesserführung:

Untermesser (a) einlegen und Schrauben (d) lösen. Das Maß (y = Abstand der Reibplatte (c) zum Balkenrücken (j)) sollte mit Hilfe einer Distanzlehre auf 6 mm gehalten werden. Anschließend wird, durch Schieben der Untermesserführung (b) mitsamt dem Untermesser (a), ein Maß (x) zwischen 0,1-1 mm eingestellt. Nach Überprüfung der Parallelität (Gleitsohle/Reibplatte zu Balkenrücken) die Schrauben (d) wieder festzuziehen.

Die Obermesserführungen sind wie folgt einzustellen: Obermesser (e) einlegen und mit Gripzangen am Untermesser auf ein gleiches Maß (x) festklemmen. Nach dem Herunterklappen der Obermesserführung (f), ist abhängig vom der Ausführung vorzugehen:

- mit Reibplatte (i):  
Das Obermesser durch gegengerichtetes Verschieben der Reibplatte (i) und der gesamten Führung (f) auf Anlage bringen.
- ohne Reibplatte(i):  
Das Obermesser durch Verschieben der gesamten Führung (f) auf ein Spaltmaß (x) einstellen.

Nach Überprüfung der Parallelität (Führung/Reibplatte zu Balkenrücken) die Schrauben (h) festziehen und die Klemmschraube (g) bei gleichzeitigem Andruck in Pfeilrichtung (F) mit einem langen Ringschlüssel mit ca. 50 Nm anziehen.



**Achtung!** Nach der Einstellung muss sich das Mähmesser in den Führungen leichtgängig hin und her bewegen lassen

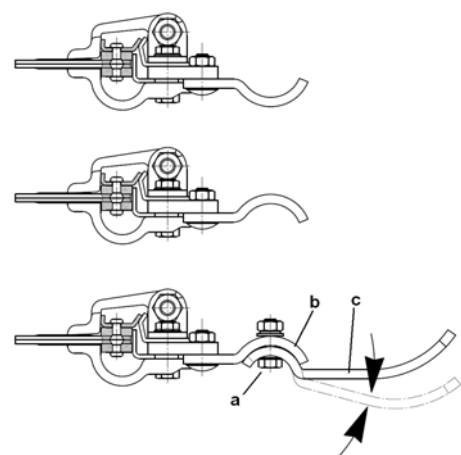
**EINSTELLUNG DER SCHNITTHÖHE**

Die Schnitthöhenführung des Schneidwerks erfolgt über die am Schneidwerk angebrachten Gleitkufenhalter (b) und Gleitkufe (c). Die Schnitthöhe kann auf drei Arten eingestellt werden:

Montage der Gleitkufenhalter (b) als Gleitkufe. Der Mähbalken schneidet dicht am Boden.

Montage der Gleitkufenhalter (b) zur Aufnahme der verstellbaren Gleitkufe (c). Der Mähbalken schneidet dicht am Boden.

Montage der verstellbaren Gleitkufe (c). Zur Einstellung Klemmschraube (a) lösen und Gleitkufe (c) in gewünschte Schnitthöhenposition drehen.



**Schneidwerk:**

Nach jedem Mähen ist das Obermesser zwecks Säuberung des Mähbalkens, insbesondere aller Führungs- und Gleitflächen, auszubauen. Vor dem Wiedereinbau evtl. aufgetretene Beschädigungen der Messerklingen beseitigen, verbogene Messerklingen richten, stumpfe Messerklingen schleifen und alle Gleit- und Führungsflächen ölen. Wird über einen längeren Zeitraum nicht gemäht, Mähmesser ausbauen und unfallsicher in einem trockenen Raum aufbewahren.

### Messerkopf:

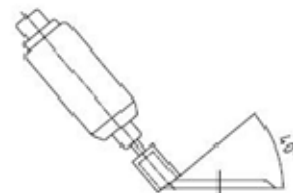
Achten Sie bitte darauf, dass das Spiel zwischen Messerkopf und Antriebselement nicht zu groß wird. Bei zu großem Spiel besteht die Gefahr eines Messerrückenbruchs.

Bei einstellbaren Messerköpfen muss das Spiel bei jedem Messerwechsel auf ca. 0,1- 0,2 mm eingestellt werden. Bei nicht einstellbaren Messerköpfen müssen bei einem größeren Spiel als 1 mm die entsprechenden Teile ausgetauscht werden.

Nachschmieren muss mit druckfestem Fett erfolgen. Beschädigte Teile sind sofort auszutauschen!

### Nachschleifen der Mähmesser:

Für eine saubere und störungsfreie Mäharbeit ist das Schleifen der Mähmesser von großer Bedeutung. Ein fachgerechtes Nachschleifen wird in unserer Anleitung „**Fachgerechtes Schleifen von Mähmessern**“ ausführlich beschrieben. Je nach Einsatzbedingungen schleifen Sie die Schneiden ihrer Mähmesser bitte alle 5-20 Betriebsstunden in einem Winkel von 40°.



**Achtung:** Beim Nachschleifen die Messerschneiden nicht blau anlaufen lassen, da diese sonst schneller abstumpfen!

### Austausch einzelner Messerklingen:

Stark verschlissene oder beschädigte Messerklingen können einzeln ausgetauscht werden. Ein fachgerechter Austausch einzelner Messerklingen sollte durch einen Fachbetrieb bzw. nach unserer Anleitung „**Fachgerechter Austausch von einzelnen Schneidelementen**“ durchgeführt werden.

### WARTUNGS- UND SCHMIERHINWEISE:

Schmierung sollte mit druckfestem Schmierfett erfolgen: Wird das Gerät zum Mähen von Lebensmitteln benutzt, dürfen alle damit in Berührung kommenden Schmierstellen nur mit Speiseölen und -fetten versorgt werden.

Wartungshinweise	Betriebsstunden / Periode		
	alle 4 h	alle 8 h	alle 5-25 h
Überprüfung der Messerführung		X	
Überprüfung der Mähmesser und des Messerkopfs		X	
Das gesamte Schneidwerk auf lose und beschädigte Bauteile überprüfen		X	
Messerkopflager fetten	X		
Schleifen der Mähmesser		X	
Reinigen des Mähbalkens			täglich

### FEHLERERKENNUNG UND BEHEBUNG:

Tipps zur einfachen Erkennung und Behebung von Fehlern finden Sie in der folgenden Tabelle.

Störung:	Ursache:	Abhilfe:
Schnittgut setzt sich zwischen Ober- und Untermesser	Mähmesser sind stumpf Mähmesser sind nicht gerade Klingen fluchten nicht	Mähmesser austauschen oder schleifen Mähmesser ausbauen und richten Klingen richten
Klingenspitzen des Untermessers arbeiten sich in die Klingen des Obermessers	Obermesser stehen zu weit vor dem Untermesser	Messerführung einstellen
Klingen liegen nicht aufeinander	Klingen oder Mähmesser verbogen, Messerrücken verdreht	Geradheit der Mähmesser prüfen, evtl. richten, bis auch die Klingen fluchten
Messerrücken brechen	Überhöhte Drehzahl Unzulässig hohes Spiel im Messerkopf Unsachgemäß befestigter Messerkopf Unsachgemäße Einstellung der Messerführungen	Drehzahl reduzieren Spiel in sämtlichen relevanten Bauteilen überprüfen und gegebenenfalls entfernen Führungsarme richtig einstellen

### ERSATZTEILE:

Wir machen ausdrücklich darauf aufmerksam, nur ESM-Original-Ersatzteile und -Zubehör zu verwenden, da nur diese von uns geprüft und freigegeben sind. Der Einbau und/oder die Verwendung anderer Produkte kann die Funktion und die Sicherheit der Maschine beeinträchtigen. Für Schäden, die durch die Verwendung von nicht Original-Ersatzteilen und -Zubehör entstehen, übernehmen wir keine Gewährleistung.

### ERGÄNZENDE TECHNISCHE INFORMATIONEN:

Weitere technische Informationen wie Ersatzteillisten und Anleitungen finden Sie auf unserer Webseite: [www.esm-ept.de](http://www.esm-ept.de). Bei spezifischen Fragen wenden Sie sich bitte an Ihren Händler oder an den Hersteller.

ESM # 902.0180

Thank you for purchasing an **ESM Quality Product**

This user manual and our safety instructions must be read, understood and always be available for reference to all other users. Should this cutting unit be assembled with other components to create a machine, as specified by the Machinery Directive 2006/42/EC, both the information in this manual and the safety instructions must be integrated into operating instructions of the completed machinery!

#### **ASSEMBLY: REMOVAL AND INSTALLATION OF THE KNIVES**

##### **WEAR PROTECTIVE GLOVES!!**

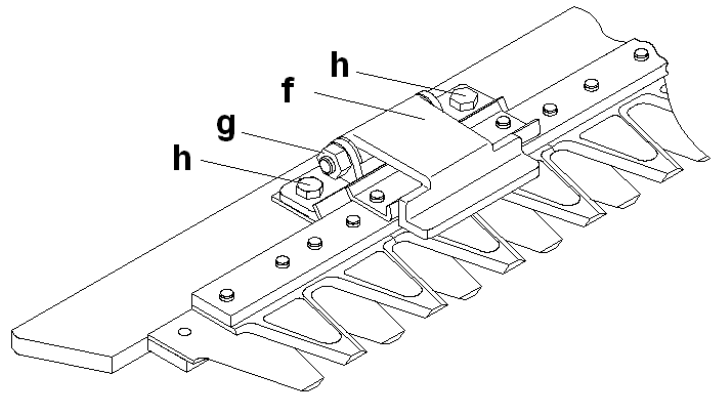
##### **Removal:**

1. Loosen the clamp bolt (g) on the knife holder.
2. Remove knife protection strip, if fitted
3. Raise the knife holder (f)
4. Remove the knife

##### **Installation:**

Lubricate guides and friction surfaces as well as the cleft of the nut (g) (biodegradable oil, e.g. edible oil)

1. Insert the knife
2. Lower the knife holder (f)
3. Adjust knife guide as described under Maintenance: **Inspection, Adjustment and Cleaning.**
4. Attach the knife protection strip



#### **ASSEMBLY: CUTTERBAR TO DRIVE/MACHINE**

The assembly of the cutterbar is only permitted at points agreed between ESM and the respective device manufacturer. Should the installation respectively the drive deviate, then the manufacturer of the completed machinery is responsible for the assembly and operational safety as well as for the provision of comprehensive assembly instructions in his operating manual!

##### **Side/Central drive:**

Assembly of the Cutterbar is described briefly in the following. The assembly instructions for the respective cutter drive specify the detailed procedure:

1. Attachment of the knife head (if not already factory-assembled).
2. Attachment of the cutterbar to the cutter drive using the screws provided (it must be ensured that the connecting bolt encroaches into the knife head).
3. When possible, manually check the function of the implement without a mechanical drive at first and if required, assemble the safety equipment and knife protection strip.

##### **INTENDED USE:**

This equipment may only be used for standard agricultural, forestry and municipal mowing, as well as for extensive landscape cutting operations. In special cases (refer to the specific operating instructions) operation of the equipment is also allowed when it is in a vertical position. Any use other than the intended is not permitted and the manufacturer accepts no liability for any damages which may thereby be incurred.

The Intended use also includes the adherence to all safety, assembly, disassembly, commissioning, operation and servicing specifications of the manufacturer and the distributors.

For your own safety, never operate the cutterbar at a rotational speed higher than 1.000 rpm!

##### **ATTENTION!**

**Due to its functional design, all potential risks cannot be eliminated. The attached document "General Safety Instructions" makes reference to these residual risks, for the avoidance of which the operator bears the full responsibility!**

##### **MAINTENANCE: INSPECTION, ADJUSTMENT AND CLEANING**

Operational breakdowns caused by inadequate or improper maintenance may lead to high repair costs and long downtimes of the cutterbar. Regular inspections and maintenance to assure operational reliability is therefore essential!!

- Only sharp, well adjusted and ground knives work trouble free
- The mowing knives must always be straight, bent knife sections and knife backs must be straightened
- If there is heavy wear-off or damage to the knife, we recommend replacing the knife
- Damaged, loose or worn out knife sections need to be replaced
- Knife sections must lie on top of one another without any free-play between them. Should this not be the case, the knife guides must be readjusted or need to be replaced due to heavy wear down.

**Knife guide:**

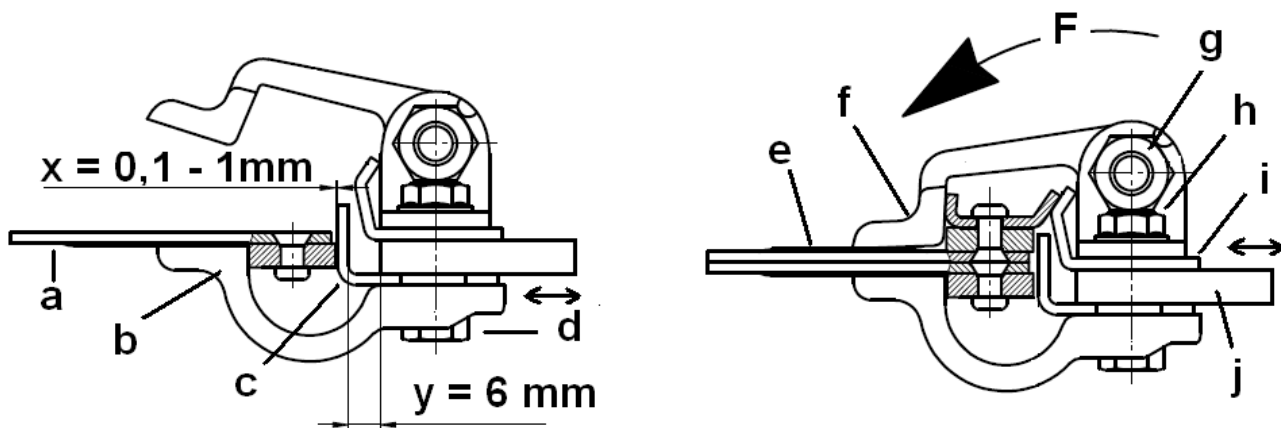
When free-play between the friction plates (c) and the knife back of the bottom knife (a) exceeds 1 mm, or a new knife has been fitted, and every time after the screws (d, g, h) have been loosened, a basic readjustment is required. This adjustment is done, starting with the bottom knife guides, in the following way:

Insert the bottom knife (a) and loosen the screws (d). Clearance (y = spacing of the friction plate (c) to the bar back (j)) should be set to 6 mm by using a spacer/gauge. Following this, by moving the bottom knife guide (b) and the bottom knife (a), a clearance (x) of between 0.1-1 mm is set. For completion, retighten all the bolts after checking the parallelism (bottom knife guide/friction plate to the bar back).

The top knife guides are to be adjusted as follows: Insert the top knife (e) and, using vice grips, clamp it firmly to the bottom knife at an equal measure (x). Now, after folding down the top knife holder (f), dependant on the type,

- (with friction plate (i)): bring the top knife into contact front/back by moving the friction plate(i) and the knife holder(f) in opposite directions.
- (without friction plate (i)): adjust the top knife to a clearance (x) by moving the entire top knife guide

For completion, after checking the parallelism (top knife guide/friction plate to the bar back), retighten the bolts (h). Next, using a long ring wrench, tighten main clamp bolt (g) while applying pressure in the direction of the arrow (F) to 50 Nm.

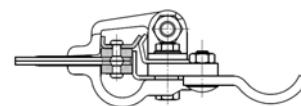


**Attention! After the adjustment the knife must move freely back and forth in the guides**

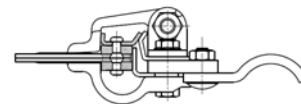
**ADJUSTING THE CUTTING HEIGHT**

The cutting height of the cutterbar is set through the skid mounts (b) and the gliding skids (c) attached to the cutterbar. An adjustment to the cutting height is carried out as follows:

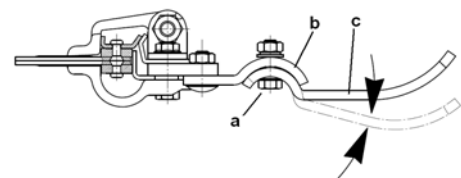
Skid mount (b) attached as skid. The cutterbar cuts close to the ground.



Skid mount (b) attached for mounting of gliding skid (c). The cutterbar cuts close to the ground.



Gliding skid (c) attached. For adjustment, loosen the clamp bolt (a) and turn the gliding skid (c) into the desired cutting height position.



**Cutterbar:**

After every cutting operation, the top knife has to be removed to assure proper cleaning of the cutterbar and all the relevant guiding and friction surfaces. Before the reassembly of the knife, check and repair damaged parts, straighten bent knife sections, sharpen blunt sections and apply lubrication to all relevant guide and frictions surfaces. If no cutting work is to be done for an extended period, remove knife and make sure to store it safely in a dry location.

**Knife Head:**

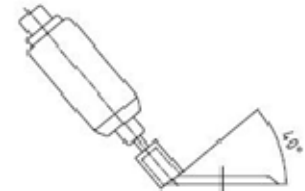
Please ensure that there is no excessive free-play between the knife head and the drive element, as too much free-play may cause the knife back to break.

In case of adjustable knife heads, the free-play should be readjusted, after every knife change, to approx. 0.1- 0.2 mm. For non-adjustable knife heads, the appropriate parts have to be replaced if the free-play is greater than 1 mm.

Lubrication should be done with compression-proof grease only! Damaged parts are to be exchanged immediately!

**Sharpening of Knives:**

The proper sharpening of the knives is of great importance for clean and trouble-free mowing. The proper sharpening procedure for the knives is described in detail in our guideline: **Professional Sharpening of Cutter Knives**. Subject to the operating conditions, sharpen the cutting edges at an angle of 40 degrees after every 5-20 operating hours.



**Attention: Do not let the cutting edges overheat, or they will loose their temper and therefore blunt much quicker -**

**Replacing Single Knife Sections:**

Heavily worn or damaged knife sections can be replaced individually. The replacement of individual sections should be carried out by a specialist and/or according to our instructions; **Proper replacement of individual knife sections.**

**MAINTENANCE AND LUBRICATION INSTRUCTIONS:**

Lubrication should be done with compression-proof grease only: If the implement is being used for cutting eatables, all lubricated parts coming in contact with the material to be cut, must be lubricated with food grade lubricants only!

Maintenance Instructions	Operating hours / Periods		
	Every 4 h	Every 8 h	Every 5-25 h
Checking of the knife guide		X	
Checking of the knives and the knife head		X	
Check the entire cutterbar for loose and damaged parts, especially components relevant to safety.		X	
Grease knife head bearing	X		
Sharpen Knives		X	
Cleaning of the Cutterbar			daily

**TROUBLE-SHOOTING AND REMEDY:**

For quick and easy problem identification, the following table provides a list of the most common problems, its related cause and the remedy needed.

Problem	Cause	Remedy
Cut material becomes stuck between the top and bottom knife	Knives are blunt Knives are not straight Knife Sections are not aligned	Replace or sharpen knives Remove and straighten knives Straighten knife sections
Section tips of the bottom knife work themselves into the sections of the top knife.	Top knife protrudes too far over the bottom knife	Readjust the knife guides
Knife sections are not sitting flat on top of each other	Knife sections or knife buckled, Knife back distorted Knife guides incorrectly adjusted	Check the straightness of the knives, if necessary, straighten until the knife sections are all aligned Readjust the knife guides
Knife backs break	Excessive rotational speed Excessive play in the knife head Improperly attached knife head Improper adjustment of the knife guides	Reduce rotational speed Check free-play in all relevant parts and eliminate if necessary Readjust the knife guides

**SPARE PARTS:**

We would like to bring to your attention that only ESM original spare parts and accessories should be used, as only these have been tested and approved by us. The fitting and/or use of other products may compromise the function and the safety of the machine. We accept no warranty and liability for damages resulting from the use of other than original spare parts and accessories.

**ADDITIONAL TECHNICAL INFORMATION**

Further technical information, such as spare parts lists and user manuals, are to be found on our Website: [www.esm-ept.de](http://www.esm-ept.de). For specific questions please make contact directly with your dealer or the manufacturer.

ESM # 902.0180EN

Nous vous remercions d'avoir acheté un **produit de qualité ESM**

Cette notice ainsi que nos instructions de sécurité doivent être lues et comprises par tous les utilisateurs et leur être toujours accessibles. En cas d'assemblage de cette barre de coupe avec d'autres composants pour constituer une machine au sens de la directive Machines 2006/42/CE, les informations de cette notice ainsi que les consignes de sécurité des instructions d'opération doivent être intégrées à la "machine".

#### **MONTAGE : MONTAGE ET DÉMONTAGE DE LA LAME**

##### **PORTER DES GANTS DE PROTECTION !**

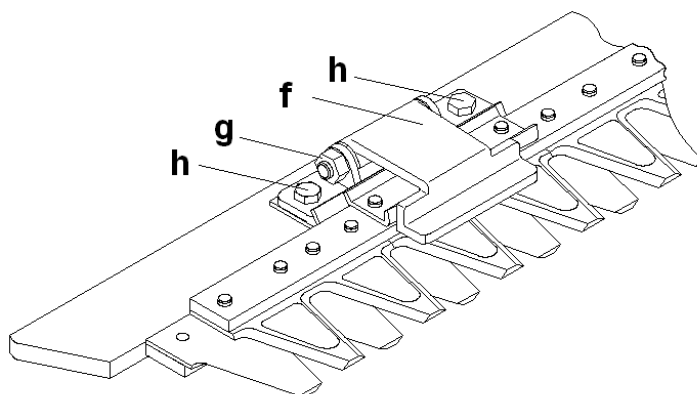
##### **Démontage :**

1. Desserrer les serre-vis (g) des supports de lame.
2. Retirer l'étui de protection, le cas échéant
3. Relever le support de lames (f)
4. Retirer la lame

##### **Montage :**

Huiler les guidages, les surfaces de glissement ainsi que l'intervalle des écrous (g) (huile biodégradable par ex. huile alimentaire)

1. Placer la lame
2. Rabattre le support de lames (f)
3. Régler le support de lame comme décrit au point Entretien : **contrôle, réglage et nettoyage** comme décrit
4. Placer l'étui de protection



#### **MONTAGE : BARRE DE COUPE SUR LA COMMANDE / MACHINE**

Le montage de la barre de coupe sur la commande est autorisé uniquement sur les points convenus entre ESM et le fabricant de l'outil ! En cas de montage ou de commande différente, le fabricant du produit final est responsable pour la sécurité de montage et de fonctionnement ainsi que pour la mise à disposition de consignes de montage détaillées dans ses instructions d'opération !

##### **Commande latérale / centrale :**

Le montage de la barre de coupe est décrit ici de façon générale. Pour plus de détails, consulter la notice de montage de l'entraînement concerné :

1. Fixation de l'entraîneur de la lame (si outil livré non pré-monté).
2. Fixation de la barre de coupe sur la commande de fauchage au moyen des vis fournies (veiller à ce que le pivot d'articulation se trouve dans l'entraîneur de la lame)
3. Si possible, vérifier les propriétés de fonctionnement manuellement sans allumer le moteur et, le cas échéant, placer un dispositif de protection et l'étui de protection de la lame

#### **UTILISATION CONFORME**

Cet équipement doit être utilisé exclusivement pour les travaux de coupe agricoles, forestiers et urbains usuels ainsi que pour l'entretien des paysages extensif. Pour certains cas (cf. instructions d'opération spécifiques), une utilisation en position verticale est également permise. Toute autre utilisation est considérée comme non conforme et le fabricant exclue toute responsabilité vis-à-vis des dommages en résultant.

Par ailleurs, cet équipement doit être utilisé uniquement dans le respect des conditions de sécurité, de montage, de démontage, de mise en service, d'utilisation et de maintenance prescrite par les fabricants et les distributeurs !

Ne jamais utiliser la barre de coupe en veillant à votre sécurité ; à une vitesse de rotation de plus de 1.000 t/min

#### **ATTENTION !**

**En raison de sa construction et utilisation spécifiques, tous les dangers potentiels ne peuvent pas être éliminés. Ces risques résiduels sont décrits dans le document ci-joint "Consignes générales de sécurité". Le fait d'éviter ces dangers est de la seule responsabilité de l'utilisateur !**

#### **ENTRETIEN : CONTRÔLE, RÉGLAGE ET NETTOYAGE**

Les dysfonctionnements provoqués par un entretien insuffisant ou incorrect peuvent conduire à des coûts élevés de réparation et à une longue période d'immobilisation de la barre de coupe. Un contrôle de la capacité de fonctionnement et un entretien régulier sont de ce fait indispensables !!

- Seule des lames aiguisées, bien réglées et affûtées garantissent un fonctionnement sans faille
- Les lames de coupe doivent être toujours droites, les sections et les dos de lame tordus doivent être redressés
- En cas de forte usure de la lame ou endommagement, nous vous recommandons de remplacer la lame
- Les sections endommagées, usées ou présentant du jeu doivent être remplacées
- Les sections doivent se placer les unes sur les autres sans jeu. Dans le cas contraire, les guides doivent être réglés à nouveau ou être changés s'ils sont usés

**Guide-lame :**

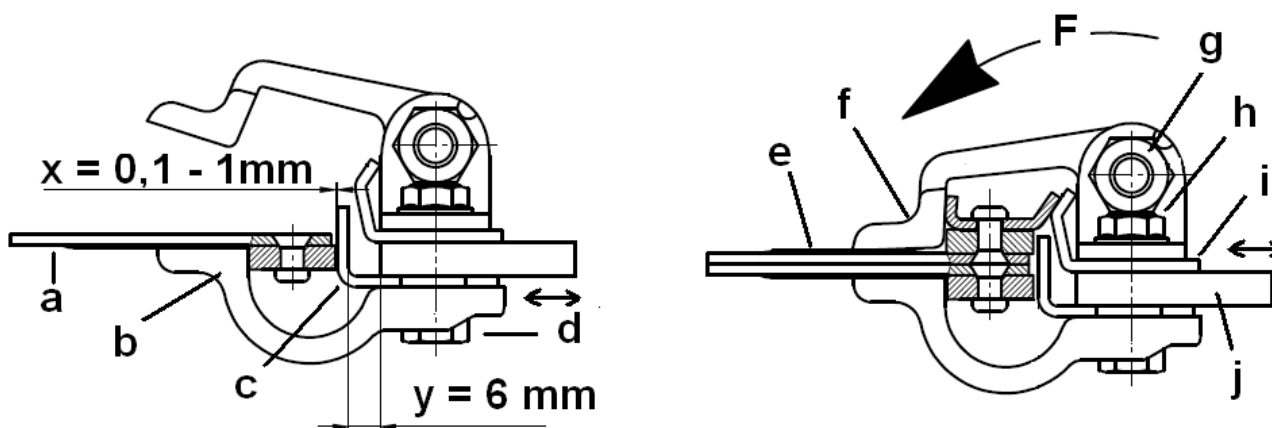
Lorsque le jeu entre les plaques de frottement (c) et le dos de la lame inférieure (a) dépasse env. 1 mm, lorsqu'une nouvelle lame est montée ou après le desserrage des vis de fixation (d, g, h), un réglage est nécessaire. Celui ci commence de la façon suivante avec le réglage de chaque guide de la lame inférieure :

Placer la lame inférieure (a) et desserrer les vis (d). Respecter la distance (y = distance des plaques de frottement (c) par rapport au dos de la barre (j)) à l'aide d'un calibre de réglage de la distance de 6 mm. Régler en suite une distance (x) de 0,1 à 1 mm en déplaçant les glissières (b) et la lame inférieure (a). Pour finir, resserrer les vis (d) après avoir vérifié le parallélisme (patins/plaques de frottement par rapport au dos de la barre).

Les guides de la lame supérieure doivent être réglés de la façon suivante : Placer la lame supérieure (e) et fixer la même distance (x) au moyen de pinces tôle sur la lame inférieure. La procédure après avoir rabattu le guide de la lame supérieure (f) dépend de la version

- (avec plaque de frottement (i)) :  
Placer la lame supérieure en déplaçant la plaque de frottement (i) en sens opposé et le guide dans son entier (f).
- (sans plaque de frottement (i)) :  
Régler la distance de la lame supérieure (x) en déplaçant le guide dans son entier (f)

Après avoir vérifié le parallélisme (guide/plaque de frottement par rapport au dos de la barre), resserrer les vis (h) et les serre-vis (g) en appuyant simultanément dans le sens de la flèche (F) avec une clé à oeil longue d'environ 50 Nm.



**Attention ! Après le réglage, la lame doit avoir suffisamment de jeu pour pouvoir se déplacer facilement dans les guides -**

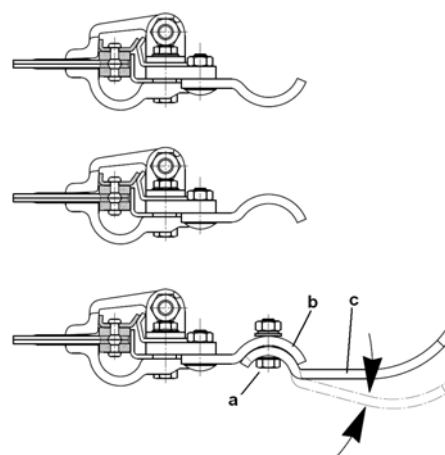
**RÉGLAGE DE LA HAUTEUR DE COUPE :**

Le guidage de la hauteur de coupe de la barre de coupe s'effectue à l'aide des supports de glissières (b) et des glissières (c). Pour régler / modifier la hauteur de coupe, procéder de la façon suivante :

Montage des supports de glissières (b) en tant que glissières. La barre de coupe coupe à ras du sol.

Montage de supports de glissières (b) pour le montage des glissières ajustables (c). La barre de coupe coupe à ras du sol.

Montage des glissières ajustables (c). Pour le réglage, desserrer les serre-vis (a) et tourner les glissières (c) dans la position de coupe souhaitée.



**Barre de coupe :**

Après chaque coupe, la lame supérieure doit être démontée afin de nettoyer la barre de coupe et notamment l'ensemble des surfaces de guidage et de glissement. Avant le remontage, éliminer les dommages éventuels, redresser les sections tordues, affûter les sections émoussées et huiler les surfaces de guidage et de glissement pour lesquelles cela est nécessaire. En cas de longue période d'inutilisation, démonter la lame et l'entreposer de façon sûre dans un endroit sec.



**Entraînement de lame:**

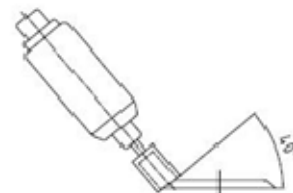
Veiller à ce que le jeu entre l'entraîneur de lame et la broche d'entraînement ne soit pas trop important car cela pourrait provoquer la casse du dos de la lame.

Pour les entraîneurs ajustables, le jeu doit être réglé à env. 0,1- 0,2 mm à chaque changement de lame. Pour les entraîneurs non ajustables, les pièces concernées doivent être remplacées lorsque le jeu est supérieur à 1 mm.

Graisser avec un lubrifiant résistant à la pression. Remplacer immédiatement les pièces endommagées !

**Affûtage de la lame :**

L'affûtage de la lame est très important pour une coupe propre et sans difficultés. Un affûtage correct est décrit en détails dans notre notice **Affûtage correct de barres de coupe**. Affûter les sections de vos lames toutes les 5 à 20 heures de fonctionnement selon les conditions d'utilisation à un angle de 40°.



**Attention : Ne pas faire fonctionner les lames à vide car celles-ci s'émoussent plus vite -**

**Remplacement de section unique :**

Les sections fortement usées ou endommagées peuvent être changées individuellement. Pour un remplacement individuel correct des sections, celui-ci doit être effectué par une entreprise spécialisée ou conformément à notre notice **Remplacement individuel correct d'éléments de coupe**.

**CONSIGNES D'ENTRETIEN ET DE GRAISSAGE :**

Graisser avec un lubrifiant résistant à la pression : en cas d'utilisation de l'outil pour la coupe d'aliments, les endroits entrant en contact avec ces derniers doivent être graissés uniquement au moyen de lubrifiants alimentaires.

Consignes d'entretien	Heures de fonctionnement / Période		
	toutes les 4 h	toutes les 8 h	toutes les 5-25 h
Vérifications des guide-lames		X	
Vérifications des lames et des entraîneurs de lame		X	
Contrôle de la totalité de la barre de coupe : pièces ayant du jeu, endommagées, notamment des composants relatifs à la sécurité.		X	
Graissage des paliers des entraîneurs de lame	X		
Affûtage de la lame		X	
Nettoyage de la barre de coupe	tous les jours		

**IDENTIFICATION ET RÉOLUTION DES ERREURS :**

Pour identifier et résoudre les erreurs plus facilement, celles-ci ainsi que leur cause et leur solution sont résumées dans le tableau suivant.

Problème :	Cause :	Solution :
Le produit à couper se met entre la lame supérieure et inférieure	Les lames sont émoussées Les lames ne sont pas droites Les sections ne sont pas alignées	Remplacer ou affûter la lame Démonter la lame et la redresser Redresser les sections
Les pointes des sections de la lame inférieure se coincent dans celles de la lame supérieure	La lame supérieure est trop éloignée de la lame inférieure	Régler correctement le guide-lame
Les sections ne se placent pas les unes sur les autres	Les sections, les lames ou le dos des lames sont tordus	Contrôler que la lame soit droite, la redresser le cas échéant jusqu'à ce que les sections soient alignées
Les dos de lames cassent	Vitesse de rotation trop élevée Jeu trop important de l'entraîneur de lame Fixation non conforme de l'entraîneur de lame Réglage non conforme des guide-lames	Réduire la vitesse de rotation Vérifier le jeu de tous les éléments pertinents et le corriger le cas échéant Régler correctement le guide-lame

**PIÈCES DE RECHANGE :**

Nous vous recommandons expressément d'utiliser uniquement des pièces de rechange et des accessoires ESM originaux car seuls ces derniers sont contrôlés et agréés par nos soins. Le montage et/ou l'utilisation d'autres produits peut nuire l'action et la sécurité de la machine. Nous excluons toute garantie en cas d'utilisation de pièces de rechange et d'accessoires non originaux.

**INFORMATIONS TECHNIQUES COMPLÉMENTAIRES :**

Plus d'informations techniques telles que les listes de pièces de rechange et nos notices sur notre site Internet : [www.esm-ept.de](http://www.esm-ept.de). Pour toute question spécifique, veuillez-vous adresser à votre revendeur ou au fabricant.

ESM # 902.0180 FR

Grazie per aver acquistato un **prodotto di qualità ESM**

Queste istruzioni per il montaggio e le nostre indicazioni di sicurezza devono essere lette, comprese e accessibili in ogni momento per tutti gli utenti. Qualora la presente barra di taglio venga montata con altre componenti su una macchina che rientra nella direttiva macchine 2006/42/CE, le informazioni contenute nelle presenti istruzioni devono essere integrate con le norme di sicurezza contenute nelle istruzioni della "macchina completa".

#### **ASSEMBLAGGIO: SMONTAGGIO E MONTAGGIO DELLE LAME**

##### **INDOSSARE GUANTI DI PROTEZIONE!**

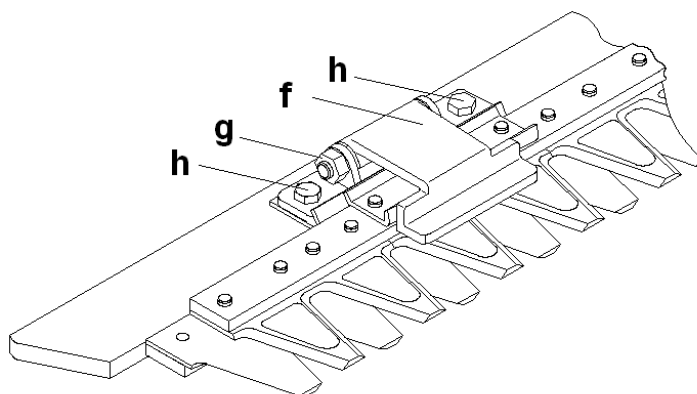
##### **Smontaggio:**

1. Svitare la vite d'arresto (g) dei premilama
2. Togliere il listello di protezione della lama, se presente
3. Sollevare i premilama (f)
4. Togliere la lama

##### **Montaggio:**

Oliare le guide, le superfici di scorrimento e le fessure del dado (f) (olio biodegradabile, ad esempio olio alimentare)

1. Inserire la lama
2. Abbassare il premilama (f)
3. Registrare il premilama come descritto alla voce **Manutenzione: controllo, registrazione e pulizia**
4. Infilare il listello di protezione della lama



#### **MONTAGGIO: BARRA DI TAGLIO ALLA TRAZIONE/MACCHINA**

Il montaggio della barra di taglio alla trazione è permesso solo nei punti determinati dalla ESM e dal rispettivo produttore di apparecchi! Qualora il montaggio o la trazione siano diversi, il produttore di macchine del prodotto finale si assume la responsabilità della sicurezza dell'integrazione e dell'operatività così come anche di istruzioni di montaggio esaustive nel suo manuale d'uso!

##### **Trazione laterale/centrale:**

Il montaggio della barra di taglio è descritto qui di seguito solo in modo approssimativo. I procedimenti dettagliati sono illustrati nelle istruzioni di montaggio della relativa trazione.

1. Fissare il trascinalo della lama (se non già montato).
2. Fissare la barra falciante alla trazione tramite le viti a disposizione (a tale riguardo fare attenzione che il perno della trazione si trovi nei fori del trascinalo della lama)
3. Controllare le caratteristiche di scorrimento manualmente senza trazione della macchina motrice e montare eventualmente il dispositivo di sicurezza e il listello di protezione della lama.

#### **UTILIZZO CONFORME ALLE NORME**

Questo apparecchio può essere utilizzato esclusivamente per le comuni attività nel campo dell'agricoltura, della silvicoltura e della falciatura comunale, come anche per la cura di paesaggi estesi. In casi particolari (vedi istruzioni per l'uso specifiche) è permesso anche l'utilizzo dell'apparecchio in posizione verticale. Ogni uso diverso non è conforme alle norme e il produttore non è da ritenersi responsabile per i danni che ne derivassero. Nell'uso conforme alle norme rientra anche il rispetto delle condizioni di sicurezza, montaggio, smontaggio, messa in funzione, funzionamento e riparazioni previste dai produttori e dai distributori!

Per la propria sicurezza azionare la barra di taglio nelle mai con un numero di giri superiore a 1.000 giri/min

##### **ATTENZIONE!**

**A causa della sua costruzione adeguata all'utilizzo non è stato possibile eliminare tutti i rischi eventuali. Il documento allegato "Indicazioni di sicurezza generali" fa riferimento a questi restanti pericoli, per i quali la responsabilità completa ricade sull'utente!**

#### **MANUTENZIONE: CONTROLLO, REGISTRAZIONI E PULIZIA**

Guasti derivanti da una manutenzione insufficiente o inadeguata possono causare spese di riparazione molto elevate e tempi di arresto lunghi per la barra di taglio. Un controllo regolare del funzionamento e la manutenzione sono perciò indispensabili!!

- Solo lame taglienti, ben posizionate e affilate lavorano senza difficoltà
- Le lame di taglio devono essere sempre dritte; sezioni lama e dorso, se piegati, devono essere riaddezzati
- In caso di accentuata usura o danneggiamento della lama si raccomanda di sostituire la stessa.
- Sezioni lama danneggiate, mal fissate o usurate devono essere sostituite
- Le sezioni lama devono poggiare l'una sull'altra senza gioco. Qualora ciò non avvenga, gli elementi di guida devono essere posizionati nuovamente o sostituiti a seconda dell'usura

**Guida lama:**

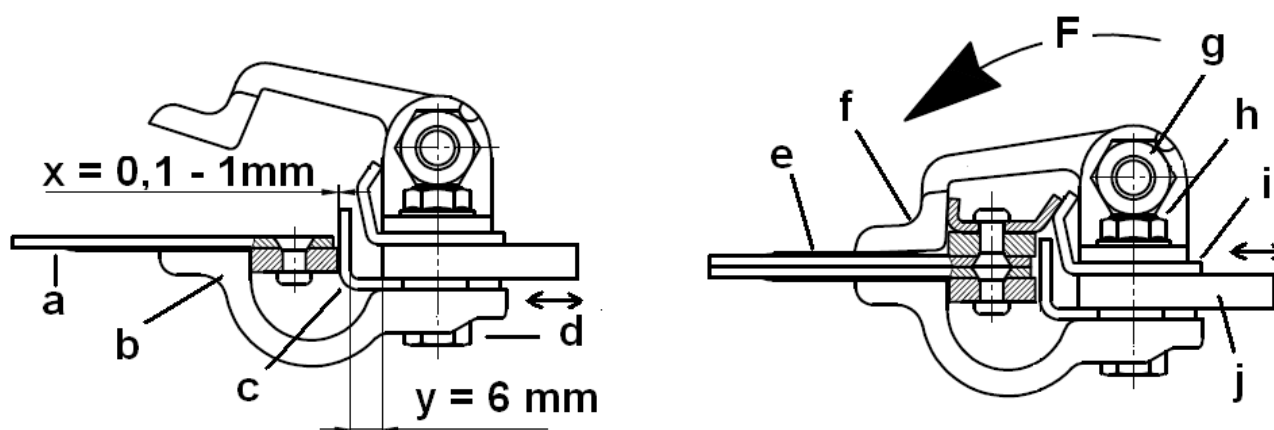
Quando il gioco (x) tra le piastre di scorrimento (c) e il dorso della lama inferiore (a) ha superato 1 mm o quando viene utilizzata una nuova lama di taglio così come anche dopo aver svitato le viti (d, g, h) è necessaria una nuova registrazione di base. Essa inizia con la registrazione dei singoli premi lama inferiori della lama inferiore:

inserire la lama inferiore e allentare le viti (d). La distanza (y = distanza della piastra di scorrimento (c) dal dorso barra (j)) dovrebbe essere mantenuta sui 6 mm con l'aiuto di un calibro per misurare la distanza. Successivamente verrà registrata una misura (x) tra 0,1 - 1 mm spingendo il guidalama inferiore (b) insieme alla lama inferiore (a). Infine stringere nuovamente le viti (d) dopo aver controllato la posizione parallela (suola di scorrimento/piastra abrasiva rispetto al dorso barra).

Le guide della lama superiore devono essere registrate come segue: inserire le lame superiori (e) e fissarle con la pinza grip alla lama inferiore ad una stessa distanza (x). A questo punto, dopo aver abbassato i le guide della lama superiore (f), a seconda dell'utilizzo:

- (con la piastra di scorrimento (i)): la lama superiore deve essere portata ad aderire spostando in senso opposto la piastra di scorrimento (i) e tutte le guide (f).
- (senza la piastra di scorrimento (i)): impostare la lama superiore spostando tutta la guida (f) su una distanza (x).

Successivamente, dopo aver controllato la posizione parallela (guida/piastra di scorrimento rispetto al dorso barra), stringere le viti (h) e le viti d'arresto (g) premendo contemporaneamente nella direzione della freccia (F) con una chiave ad anello con ca. 50 Nm.



**Attenzione! Dopo la registrazione di base le lame devono potersi muovere avanti e indietro facilmente nelle guide.**

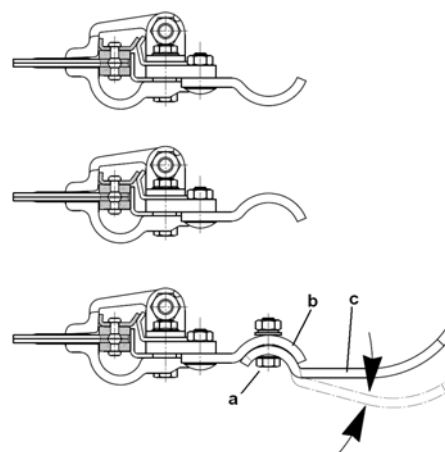
**SLITTE (IMPOSTAZIONE DELL'ALTEZZA DI TAGLIO):**

L'altezza di taglio della barra di taglio si ottiene tramite il supporto slitta (b) e le sole di scorrimento (c). L'impostazione o la modifica dell'altezza di taglio si esegue nel modo seguente:

Montaggio dei supporti slitta (b) come suola di scorrimento. La barra falciante taglia molto vicino al terreno.

Montaggio dei supporti slitta (b) per attaccare la slitta regolabile. La barra falciante taglia molto vicino al terreno.

Montaggio della slitta (c) regolabile. Per la registrazione svitare la vite d'arresto (a) e ruotare la slitta (c) nella posizione dell'altezza di taglio desiderata.



**Barra di taglio:**

Dopo ogni falciatura la lama superiore deve essere smontata per pulire la barra falciante, in particolare tutte le guide e le superfici di scorrimento. Prima di rimontarla devono essere eliminati gli eventuali danni verificatisi, le sezioni lama storte devono essere riadddizzate, quelle non affilate devono essere riaffilate e le superfici di scorrimento e le guide vecchie devono essere oliate. Qualora non si utilizzi l'attrezzo per un periodo molto lungo, si raccomanda di smontare le lame e conservarle all'asciutto in un luogo sicuro.

**Trascinamento della lama:**

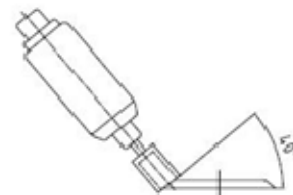
Fare attenzione che il gioco tra il trascinamento della lama e l'elemento di trazione non diventi eccessivo, poiché in questo caso c'è il rischio che il dorso della lama si rompa.

Nel caso di trascinamenti della lama regolabili il gioco in ogni sostituzione della lama dovrebbe essere impostato a ca 0,1 - 0,2 mm. Nel caso di trascinamenti della lama non regolabili, qualora ci sia un gioco superiore a 1 mm si raccomanda di sostituire le parti corrispondenti.

La lubrificazione dovrebbe avvenire con grasso resistente alla compressione. Le parti danneggiate devono essere sostituite immediatamente!

**Affilatura delle lame:**

Affilare le lame è molto importante per una falciatura pulita e senza malfunzionamenti. Un'affilatura adeguata viene descritta in modo esaustivo nelle nostre istruzioni **Affilatura adeguata di lame falcianti**. A seconda delle condizioni di utilizzo affilare ogni 5-20 ore di utilizzo le lame di taglio con un angolo di 40°.



**Attenzione: nel corso di tale operazione non temperare i bordi delle lame poiché altrimenti si spunteranno più rapidamente**

**Sostituzione di singole sezioni lama:**

Singole sezioni lama fortemente usurate o danneggiate possono essere sostituite. Una sostituzione adeguata di singole sezioni lama dovrebbe essere eseguita da un'azienda autorizzata o secondo le nostre istruzioni **Sostituzione adeguata di singoli elementi di taglio**

**INDICAZIONI SU MANUTENZIONE E LUBRIFICAZIONE:**

La lubrificazione dovrebbe avvenire con un grasso lubrificante resistente alla compressione. Qualora l'apparecchio venga utilizzato per falciare prodotti alimentari, tutti i punti da lubrificare che entrano in contatto con essi devono essere trattati solo con olio o grassi alimentari.

Punto di controllo/indicazioni sulla manutenzione	Ore di funzionamento / periodo		
	ogni 4	ogni 8	ogni 5-25
Controllo dei guidalama		X	
Controllo delle lame e del trascinamento della lama		X	
Controllare la barra di taglio nel suo complesso alla ricerca di componenti non fissate o danneggiate, in particolar modo controllare le parti importanti per la sicurezza.		X	
Oliare il cuscinetto del trascinamento della lama	X		
Affilare le lame		X	
Pulire la barra di taglio	quotidianamente		

**INDIVIDUARE E RISOLVERE GLI ERRORI:**

Per individuare e risolvere semplicemente gli errori, nella tabella seguente sono riepilogati le cause, gli errori e la loro soluzione.

Malfunzionamento:	Causa:	Soluzione:
Il materiale da tagliare si blocca tra la lama superiore e inferiore	Le lame non sono affilate Le lame non sono dritte Le sezioni lama non sono allineate	Sostituire o affilare le lame Smontare ed aggiustare le lame Addrizzare le sezioni lama
La punta delle sezioni della lama inferiore intacca le sezioni della lama superiore	Le lame superiori sono troppo lontane da quella inferiore	Registrazione in modo adeguato il i guidalama
Le sezioni lama non sono l'una sull'altra	Le sezioni lama o le lame sono piegate, il dorso della lama si torce	Controllare che le lame siano dritte, registrare eventualmente fino a che le sezioni lama non sono allineate
Il dorso della lama si rompe	Numero di giri eccessivo Gioco troppo elevato nel trascinamento della lama Trascinamento della lama fissato in modo inadeguato Guidalama fissati in modo inadeguato	Ridurre il numero dei giri Controllare il gioco in tutte le componenti rilevanti ed eventualmente eliminarlo Posizionare in modo adeguato i bracci guida

**PEZZI DI RICAMBIO:**

Richiamiamo esplicitamente la vostra attenzione sul fatto che è ammesso l'utilizzo solo di pezzi di ricambio ed accessori originali, poiché essi sono stati da noi testati ed approvati. Il montaggio e/o l'uso di altri prodotti può in alcune circostanze danneggiare la funzione e la sicurezza della macchina. Per i danni causati dall'uso di pezzi di ricambio o accessori non originali non ci assumiamo alcuna garanzia.

**INFORMAZIONI TECNICHE AGGIUNTIVE:**

Potete trovare ulteriori informazioni tecniche, così come anche liste dei pezzi di ricambio e istruzioni, sul nostro sito [www.esm-ept.de](http://www.esm-ept.de). Nel caso abbiate domande specifiche, vi preghiamo di rivolgervi al vostro venditore o al produttore.

ESM # 902.0180 IT