

Vielen Dank, dass Sie ein **ESM Qualitätsprodukt** erworben haben.

Diese Anleitung und unsere Sicherheitshinweise müssen von allen Anwendern gelesen, verstanden und immer für sie zugänglich gemacht werden. Wird dieses Schneidwerk mit anderen Komponenten zu einer Maschine nach der Maschinenrichtlinie 2006/42/EG zusammengebaut, sind die Informationen aus dieser Anleitung sowie die Sicherheitsvorschriften in die Betriebsanleitung der „vollständigen Maschine“ zu integrieren.

TECHNISCHE INFORMATION:

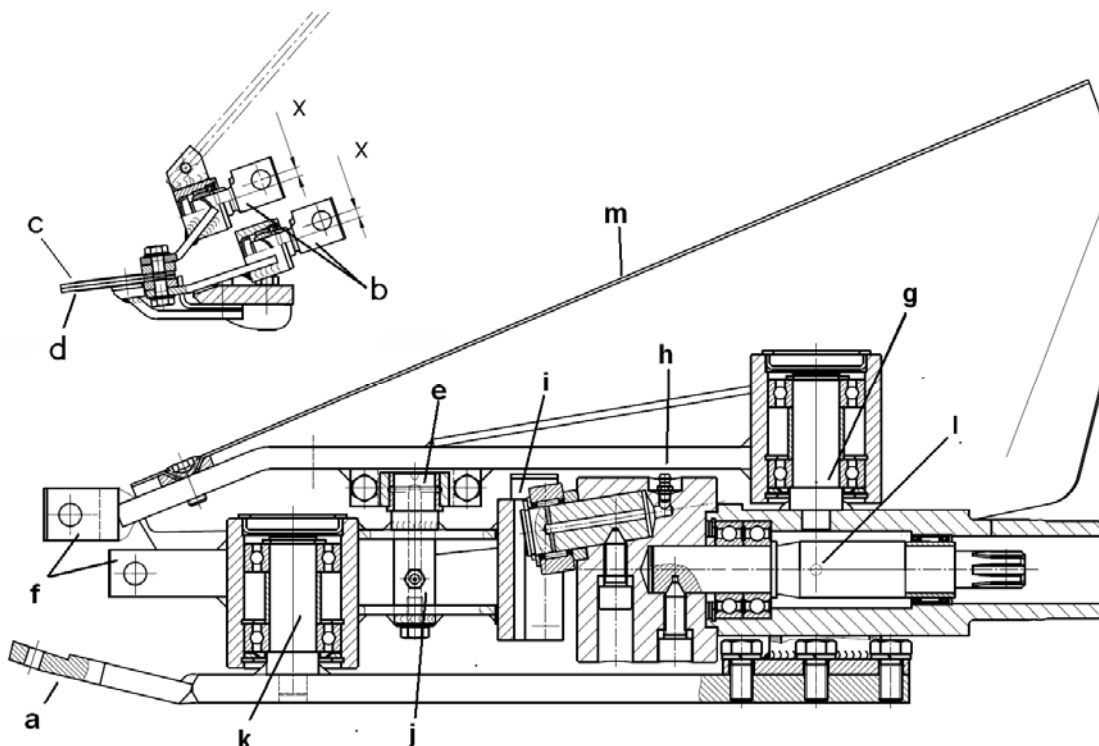
Arbeitsbreite	bis 1,6 m	Mähgeschwindigkeit	bis 5 km/h
Doppelhubzahl pro min.	bis 900	Hub Ober- und Untermesser	84 mm

MONTAGE: MÄHANTRIEB AN TRÄGER- ANTRIEBSMASCHINE

Die Montage des Mähantriebs ist nur an den zwischen ESM und dem jeweiligen Gerätehersteller vereinbarten Punkten erlaubt! Weicht der Einbau bzw. Antrieb von diesen ab, ist der Maschinenhersteller des Endproduktes für die Anbau- und Betriebsicherheit sowie für eine ausführliche Montageanleitung in seiner Betriebsanleitung verantwortlich!

MONTAGE: MÄHANTRIEB AN SCHNEIDWERK

Die fachgerechte Montage des Schneidwerks an den Mähantrieb ist wie nachfolgend beschrieben durchzuführen:



1. Entfernen Sie die Mähmesser aus dem Schneidwerk wie in der Benutzeranleitung des Schneidwerks beschrieben.
2. Befestigung des Mähbalkens an der Grundplatte (a) des Mähantriebs mittels mitgelieferter Schrauben.
3. Beim Einbau der Mähmesser (Unter- (d) und Obermesser (c)), ist darauf zu achten, dass die Aufnahmebohrung (x) des Gelenkbolzens (b) oberhalb der Achse des Gelenkbolzens positioniert ist!
4. Obermesserführungsarme herunterklappen (Achten Sie dabei auf die richtige Positionierung der Mitnehmerhülsen zu den Mitnehmerzapfen).
5. Einstellen der Mähmesser wie in der Benutzeranleitung des Schneidwerks beschrieben.
6. Anschließend sind die Klemmschrauben, die die Verbindung zwischen Gelenkbolzen (b) und Antriebsschwingen (f) darstellen, gut festzuziehen.
7. Laufeigenschaften manuell überprüfen, gegebenenfalls Schutzhaube und Messerschutzleiste montieren.

Wir empfehlen die Einstellung nach kurzem Probelauf noch einmal zu überprüfen und gegebenenfalls zu wiederholen.

BESTIMMUNGSGEMÄSSE VERWENDUNG

Diese Ausrüstung darf ausschließlich für die üblichen land-, forstwirtschaftlichen und kommunalen Mäharbeiten, sowie für die extensive Landschaftspflege eingesetzt werden. In Sonderfällen (siehe spezifische Betriebsanleitung) ist ein Betrieb auch in vertikaler Position der Ausrüstung erlaubt. Jede darüber hinausgehende Verwendung ist nicht bestimmungsgemäß. Der Hersteller haftet nicht für Schäden, die sich daraus ergeben.

Zu der bestimmungsgemäßen Verwendung gehört auch die Einhaltung der von Herstellern und Inverkehrbringern vorgeschriebenen Sicherheits-, Montage-, Demontage-, Inbetriebnahme-, Betriebs- und Instandhaltungsbedingungen!

Betreiben Sie diesen Mähantrieb zu ihrer Sicherheit nie mit einer höheren Drehzahl als 900 U./min.!

ACHTUNG!

Aufgrund der zweckbezogenen konstruktiven Auslegung und Anwendung der Maschine können nicht alle möglichen Gefahren beseitigt werden. Für den verantwortungsvollen Umgang mit diesen Restgefahren hat der Bediener Sorge zu tragen!

WARTUNGSHINWEISE:

Betriebsstörungen, die durch unzureichende oder unsachgemäße Wartung hervorgerufen worden sind, können sehr hohe Reparaturkosten und lange Stillstandzeiten des Mähantriebes verursachen. Eine regelmäßige Wartung ist deshalb unerlässlich! Folgendes ist zu beachten:

- Abschmieren nur mit sauberen Fetten, je nach Betriebsdauer und Temperatur, mindestens alle 4-8 Betriebsstunden, nach jedem Mäheinsatz oder jeder Hochdruckreinigung. Abgeschmiert werden die Lager der Kulisse (j), der Laufrolle (h) und der Antriebswelle (l).
- Regelmäßig sind alle Lagerstellen auf Verschleiß zu prüfen:
 - Am Untermesserschwinghebel die Laufrolle und deren Gleitplatten (i). Hier besteht die Möglichkeit, die Gleitplatten(i) zu wenden bzw. auszutauschen oder die Laufrolle auszutauschen.
 - Am Obermesserschwinghebel der Kulissenstein und die Kulissenführungsplatten (e). Hier besteht die Möglichkeit die Kulissenführungsplatten (e) zu wenden bzw. auszutauschen oder die Kulisse um 90° zu drehen oder auszutauschen.
- Achten Sie immer auf festen Sitz aller Schraubverbindungen und Schutzhaube (m).
- Wir empfehlen, Reparaturen ausschließlich in der Fachwerkstatt ausführen zu lassen.

ERSATZTEILE:

Wir machen ausdrücklich darauf aufmerksam, nur ESM-Original-Ersatzteile und -Zubehör zu verwenden, da nur diese von uns geprüft und freigegeben sind. Der Einbau und/oder die Verwendung andere Produkte kann die Funktion und die Sicherheit der Maschine beeinträchtigen. Für Schäden, die durch die Verwendung von nicht Original-Ersatzteilen und -Zubehör entstehen, übernehmen wir keine Gewährleistung.

ERGÄNZENDE TECHNISCHE INFORMATIONEN:

Weitere technische Informationen wie Ersatzteillisten und Anleitungen finden Sie auf unserer Webseite: www.esm-ept.de. Bei spezifischen Fragen wenden Sie sich bitte an Ihren Händler oder an den Hersteller.

Thank you for purchasing an **ESM Quality Product**

This user manual and our safety instructions must be read, understood and always be available for reference to all other users. Should this cutting unit be assembled with other components to create a machine, as specified by the Machinery Directive 2006/42/EC, both the information in this manual and the safety instructions must be integrated into operating instructions of the completed machinery!

TECHNICAL INFORMATION

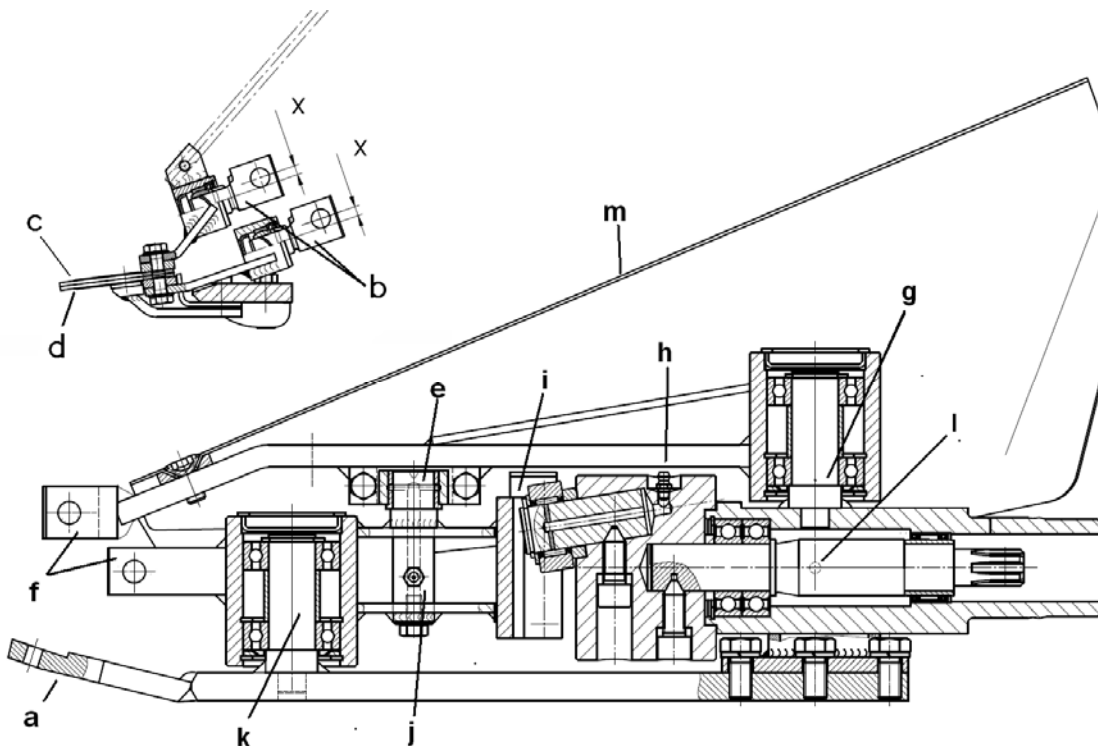
Working width	up to 1,6 m	Mowing speed	Up to 5 km/h
Double-stroke rate per min.	up to 900	Top and bottom knife stroke	84 mm

ASSEMBLY: CUTTER DRIVE TO IMPLEMENT CARRIER

The assembly of the cutter drive is only permitted at points agreed between ESM and the respective device manufacturer. Should the installation respectively the drive deviate, then the manufacturer of the completed machinery is responsible for the assembly and operational safety as well as for the provision of comprehensive assembly instructions in his operating manual!

ASSEMBLY: CUTTER DRIVE TO CUTTERBAR

The correct assembly of the cutterbar to the cutter drive is to be carried out as follows:



1. Remove the knives from the cutterbar as described in the user manual of the cutterbar
2. Mount the cutterbar to the base plate (a) of the cutter drive using the fasteners provided.
3. When installing the knives (bottom knife (d) and subsequently the top knife(c)), ensure that main bore (x) of the connecting bolt (b) is positioned above the axis of the connecting bolt!
4. Fold down the top guide arms (Ensure the correct positioning of the guide bushings to the carrier studs).
5. Adjust the knife guide as described in the user manual of the cutterbar
6. Subsequently firmly tighten the clamp bolts, which secure the connecting bolts (b) to the oscillating drive arms (f).
7. Manually check the running characteristics and, if required, attach the safety equipment and knife protection strip.

We recommend rechecking and if necessary redoing the adjustment after a short test run-

INTENDED USE:

This equipment may only be used for standard agricultural, forestry and municipal mowing, as well as for extensive landscape cutting operations. In special cases (refer to the specific operating instructions) operation of the equipment is also allowed when it is in a vertical position. Any use other than the intended is not permitted and the manufacturer accepts no liability for any damages which may thereby be incurred.

The Intended use also includes the adherence to all safety, assembly, disassembly, commissioning, operation and servicing specifications of the manufacturer and the distributors

For your own safety, never operate this cutter drive with a rotation speed higher than 900 RPM!

ATTENTION!

Due to its functional design, all potential risks cannot be eliminated. The attached document "General Safety Instructions" makes reference to these residual risks, for the avoidance of which the operator bears the full responsibility!

MAINTENANCE:

Operational breakdowns caused by inadequate or improper maintenance may lead to high repair costs and long downtimes of the cutter drive. Regular inspections and maintenance to assure operational reliability is therefore essential!! The following is to be observed:

- Lubricate only with clean greases, depending on the operating time and temperature, at least every 4-8 operating hours and after each cutting operation or high pressure cleaning. To be lubricated are the bearings of the motion link (j), the track roller (h) and the drive shaft (l)
- All bearings are to be regularly checked for wear;
 - on the bottom knife oscillating arm, especially the track roller and their friction plates (i). Here the option exists to either turn over, or to replace the friction plates (i) and/or to replace the track roller.
 - on the top knife oscillating arm, especially the link block and the link block guide plates (e). Here the option exists to either turn over, or to replace the link block guide plates (e) and/or to replace or turn the link block by 90 degrees.
- Always ensure the mechanical secure connection of all fasteners and the protective cover (m).
- We recommend that all repairs are to be carried out by a professional.

SPARE PARTS:

We would like to bring to your attention that only ESM original spare parts and accessories should be used, as only these have been tested and approved by us. The fitting and/or use of other products may compromise the function and the safety of the machine. We accept no warranty and liability for damages resulting from the use of other than original spare parts and accessories.

ADDITIONAL TECHNICAL INFORMATION

Further technical information, such as spare parts lists and user manuals are to be found on our Website: www.esm-ept.de. For specific questions please make contact directly with your dealer or the manufacturer.

Nous vous remercions d'avoir acheté un **produit de qualité ESM**

Cette notice ainsi que nos instructions de sécurité doivent être lues et comprises par tous les utilisateurs et leur être toujours accessibles. En cas d'assemblage de cette barre de coupe avec d'autres composants pour constituer une machine au sens de la directive Machines 2006/42/CE, les informations de cette notice ainsi que les consignes de sécurité des instructions d'opération doivent être intégrées à la "machine complète".

INFORMATIONS TECHNIQUES :

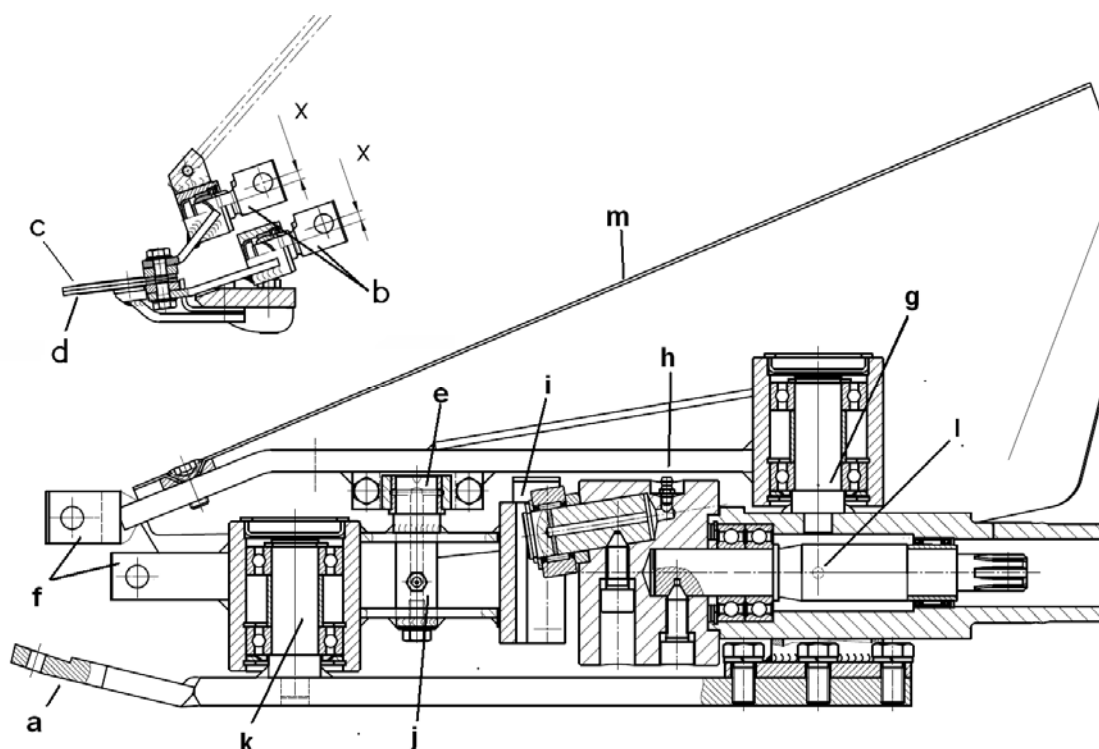
Largeur utile	jusqu'à 1,6 m	Vitesse de fauchage	jusqu'à 5 km/h
Nombre de double course par min.	jusqu'à 900	Course lame supérieure et inférieure	84 mm

MONTAGE : COMMANDE DE FAUCHAGE À LA MACHINE SUPPORT ENTRAINEUSE

Le montage de la commande de fauchage est autorisé uniquement sur les points convenus entre ESM et le fabricant de l'outil ! En cas de montage ou de commande différente, le fabricant du produit final est responsable pour la sécurité de montage et de fonctionnement ainsi que pour la mise à disposition de consignes de montage détaillées dans ses instructions d'opération !

MONTAGE : COMMANDE DE FAUCHAGE SUR LA BARRE DE COUPE

Le montage correct de la barre de coupe sur la commande doit s'effectuer comme suit :



1. Retirer la lame de la barre de coupe comme décrit dans la notice d'utilisation de la barre de coupe.
2. Fixation de la barre de coupe sur la plaque de base (a) de la commande de fauchage au moyen des vis fournies.
3. Lors du montage des lames (lame inférieure (d) puis lame supérieure (c)), veiller à ce que le trou (x) prévu pour le boulon d'adaptation (b) soit positionné au-dessus de l'axe du boulon d'adaptation !
4. Rabattre les bras de guidage de la lame supérieure (veiller à la position correcte des manchons de l'entraîneur vis-à-vis des goujons de l'entraîneur).
5. Régler Les lames comme décrit dans la notice utilisation de la barre de coupe.
6. Visser ensuite correctement les serre-vis pour fixer le boulon d'adaptation (b) et les bielles (f).
7. Vérifier les propriétés de fonctionnement manuellement et, le cas échéant, placer une coiffe de protection et l'étui de protection de la lame.

Nous vous recommandons de vérifier à nouveau le réglage après un court essai et de recommencer si nécessaire -

UTILISATION CONFORME

Cet équipement doit être utilisé exclusivement pour les travaux de coupe agricoles, forestiers et urbains usuels ainsi que pour l'entretien des paysages extensif. Pour certains cas (cf. instructions d'opération spécifiques), une utilisation en position verticale est également permise. Toute autre utilisation est considérée comme non conforme et le fabricant exclue toute responsabilité vis-à-vis des dommages en résultant.

Par ailleurs, cet équipement doit être utilisé uniquement dans le respect des conditions de sécurité, de montage, de démontage, de mise en service, d'utilisation et de maintenance prescrite par les fabricants et les distributeurs !

Pour votre sécurité, n'utilisez jamais la commande de fauchage à une vitesse de rotation du moteur de plus de 900 t/min

ATTENTION !

En raison de sa construction et utilisation spécifiques, tous les dangers potentiels ne peuvent pas être éliminés. Ces risques résiduels sont décrits dans le document ci-joint "Consignes générales de sécurité". Le fait d'éviter ces dangers est de la seule responsabilité de l'utilisateur !

CONSIGNES D'ENTRETIEN :

Les dysfonctionnements provoqués par un entretien insuffisant ou incorrect peuvent conduire à des coûts élevés de réparation et à une longue période d'immobilisation de la commande de fauchage. Un entretien régulier est de ce fait indispensable !! Consignes à respecter :

- Lubrifier uniquement avec des graisses propres selon la durée de fonctionnement et la température, au moins toutes les quatre à huit heures de fonctionnement et après chaque utilisation ou nettoyage haute pression. Graisser les paliers des coulisses (j), du rouleau (h) et l'arbre d'entraînement (l).
- Vérifiez régulièrement l'usure des paliers :
 - Sur le balancier de la lame inférieure en particulier les rouleaux et plaques de glissement (i). Il est possible d'une part de tourner les plaques de glissement (i) ou de les changer, d'autre part de changer les rouleaux.
 - Sur le balancier de la lame supérieure en particulier le coulisseau et les plaques de guidage des coulisses (e). Il est possible d'une part de tourner les plaques de guidage des coulisses (e) ou de les changer, d'autre part de tourner les coulisses de 90° ou de les changer.
- Vérifiez toujours la bonne fixation de toutes les vis et coiffes de protection (m).
- Nous vous recommandons de faire effectuer les réparations uniquement par un atelier spécialisé.

PIÈCES DE RECHANGE :

Nous vous recommandons expressément d'utiliser uniquement des pièces de rechange et des accessoires ESM originaux car seuls ces derniers sont contrôlés et agréés par nos soins. Le montage et/ou l'utilisation d'autres produits peut nuire l'action et la sécurité de la machine. Nous excluons toute garantie en cas d'utilisation de pièces de rechange et d'accessoires non originaux.

INFORMATIONS TECHNIQUES COMPLÉMENTAIRES :

Plus d'informations techniques telles que les listes de pièces de rechange et nos notices sur notre site Internet : www.esm-ept.de. Pour toute question spécifique, veuillez-vous adresser à votre revendeur ou au fabricant.

Grazie per aver acquistato un **prodotto di qualità ESM**

Queste istruzioni per il montaggio e le nostre indicazioni di sicurezza devono essere lette, comprese e accessibili in ogni momento per tutti gli utenti. Qualora la presente barra di taglio venga montata con altre componenti su una macchina che rientra nella direttiva macchine 2006/42/CE, le informazioni contenute nelle presenti istruzioni devono essere integrate con le norme di sicurezza contenute nelle istruzioni della "macchina completa".

INFORMAZIONI TECNICHE:

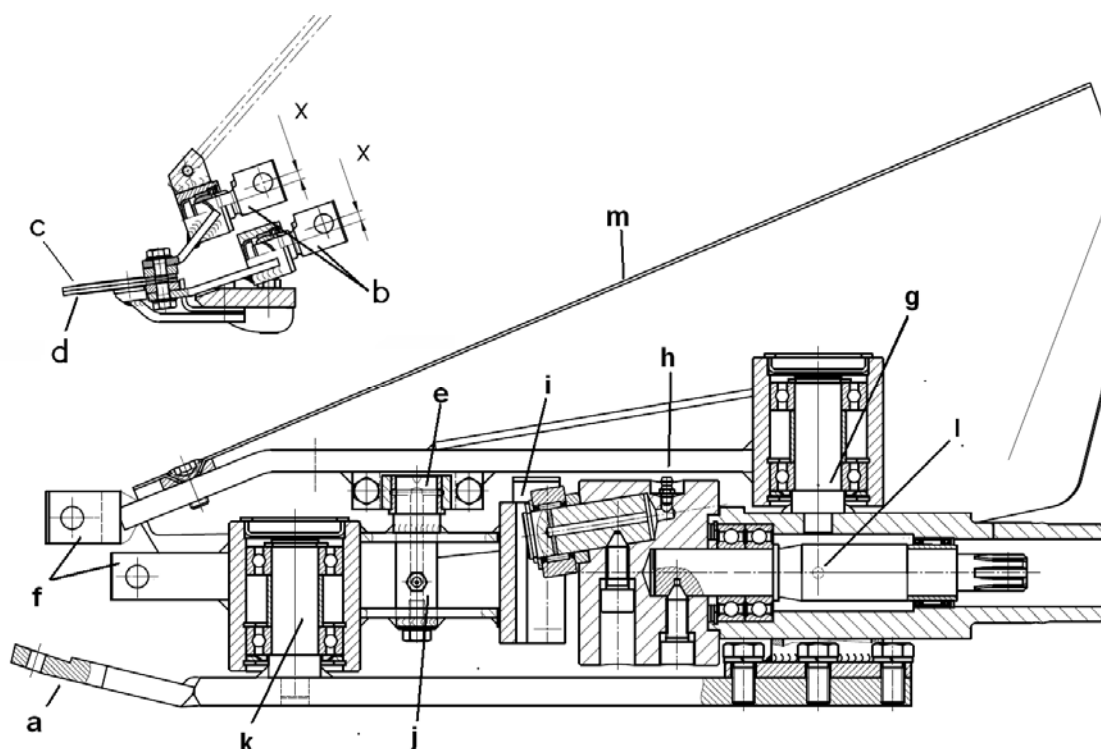
Larghezza	fino a 1,6 m	Velocità di falciatura	fino a 5 km/h
Numero di corse doppie al min.	fino a 900	Corsa lama superiore e inferiore	84 mm

MONTAGGIO: TRAZIONE E MACCHINA TRAZIONE PORTANTE

Il montaggio della trazione è permesso solo nei punti determinati dalla ESM e dal rispettivo produttore di apparecchi! Qualora il montaggio o la trazione siano diversi, il produttore di macchine del prodotto finale si assume la responsabilità per la sicurezza dell'integrazione e dell'operatività così come anche di istruzioni di montaggio esaustive nel suo manuale d'uso!

MONTAGGIO: TRAZIONE ALLA BARRA DI TAGLIO

Il montaggio adeguato della barra di taglio alla trazione deve avvenire nel modo seguente.



1. Rimuovere le lame della barra di taglio come descritto nelle istruzioni d'uso della barra di taglio.
2. Fissare la barra falciante alla piastra di base (a) della trazione barra tramite le viti fornite.
3. Nel montaggio delle lame (lama inferiore (d) seguita da quella superiore (c)) fare attenzione che il foro di alloggiamento (x) del perno snodato (b) sia posizionato al di sopra dell'asse del perno snodato!
4. Abbassare i bracci guida della lama superiore (fare attenzione a posizionare in maniera corretta la bussola trascinalamento rispetto ai perni trascinalamento).
5. Registrare le lame come descritto nelle istruzioni d'uso della barra di taglio.
6. Successivamente stringere bene le viti d'arresto che rappresentano il collegamento tra il perno snodato (b) e il braccio oscillante della trazione (f).
7. Controllare le caratteristiche di scorrimento manualmente, eventualmente montare il cofano protezione e il listello di protezione della lama.

Raccomandiamo di controllare nuovamente la registrazione dopo un breve collaudo ed eventualmente di ripeterla.

UTILIZZO CONFORME ALLE NORME

Questo apparecchio può essere utilizzato esclusivamente per le comuni attività nel campo dell'agricoltura, della silvicoltura e della falciatura comunale, come anche per la cura di paesaggi estesi. In casi particolari (vedi istruzioni per l'uso specifiche) è permesso anche l'utilizzo dell'apparecchio in posizione verticale. Ogni uso diverso non è conforme alle norme e il produttore non è da ritenersi responsabile per i danni che ne derivassero.

Nell'uso conforme alle norme rientra anche il rispetto delle condizioni di sicurezza, montaggio, smontaggio, messa in funzione, funzionamento e riparazioni previste dai produttori e dai distributori!

Per la vostra sicurezza si raccomanda di non utilizzare mai la barra di taglio con un numero di giri superiore a 900 giri/min!

ATTENZIONE!

A causa della sua costruzione adeguata all'utilizzo non è stato possibile eliminare tutti i rischi eventuali. Il documento allegato "Indicazioni di sicurezza generali" fa riferimento a questi restanti pericoli, per i quali la responsabilità completa ricade sull'utente!

INDICAZIONI SULLA MANUTENZIONE:

Guasti derivanti da una manutenzione insufficiente o inadeguata possono causare spese di riparazione molto elevate e tempi di arresto lunghi della trazione. Una manutenzione regolare è perciò indispensabile!! Fare attenzione a quanto segue:

- Lubrificare solo con grassi puliti a seconda della durata di uso e della temperatura, almeno ogni 4-8 ore di utilizzo e dopo ogni falciatura o pulizia ad alta pressione. Occorre lubrificare i supporti cuscinetto del braccio oscillante sopra (g), del braccio oscillante sotto (j, k) e della rotella guida (d) e dell'albero trazione (l).
- Controllare regolarmente l'usura di tutti i supporti cuscinetto:
 - nella leva oscillante della lama inferiore in particolar modo la rotella guida e le sue piastre di scorrimento (i). In tal caso c'è la possibilità da una parte di girare o sostituire le piastre di scorrimento (i) e, dall'altra, di sostituire la rotella guida.
 - nella leva oscillante della lama superiore in particolar modo il nocciolo del settore e le piastre di guida del settore (e). In tal caso c'è la possibilità da una parte di girare o sostituire le piastre di scorrimento e, dall'altra, di ruotare di 90° o sostituire il settore.
- Fare attenzione sempre che tutti i collegamenti tramite viti e il cofano protezione (m) siano ben stretti.
- Raccomandiamo di far svolgere le riparazioni esclusivamente presso officine autorizzate.

PEZZI DI RICAMBIO:

Richiamiamo esplicitamente la vostra attenzione sul fatto che è ammesso l'utilizzo solo di pezzi di ricambio ed accessori ESM originali, poiché essi sono stati da noi testati ed approvati. Il montaggio e/o l'uso di altri prodotti può danneggiare la funzione e la sicurezza della macchina. Per i danni causati dall'uso di pezzi di ricambio o accessori non originali non ci assumiamo alcuna garanzia.

INFORMAZIONI TECNICHE AGGIUNTIVE:

Potete trovare ulteriori informazioni tecniche, così come anche liste dei pezzi di ricambio e istruzioni, sul nostro sito www.esm-ept.de. Nel caso abbiate domande specifiche, vi preghiamo di rivolgervi al vostro venditore o al produttore.