

Vielen Dank, dass Sie ein **ESM Qualitätsprodukt** erworben haben.

Diese Anleitung und unsere Sicherheitshinweise müssen von allen Anwendern gelesen, verstanden und immer für sie zugänglich gemacht werden. Wird dieses Schneidwerk mit anderen Komponenten zu einer Maschine nach der Maschinenrichtlinie 2006/42/EG zusammengebaut, sind die Informationen aus dieser Anleitung sowie die Sicherheitsvorschriften in die Betriebsanleitung der „vollständigen Maschine“ zu integrieren.

TECHNISCHE INFORMATION:

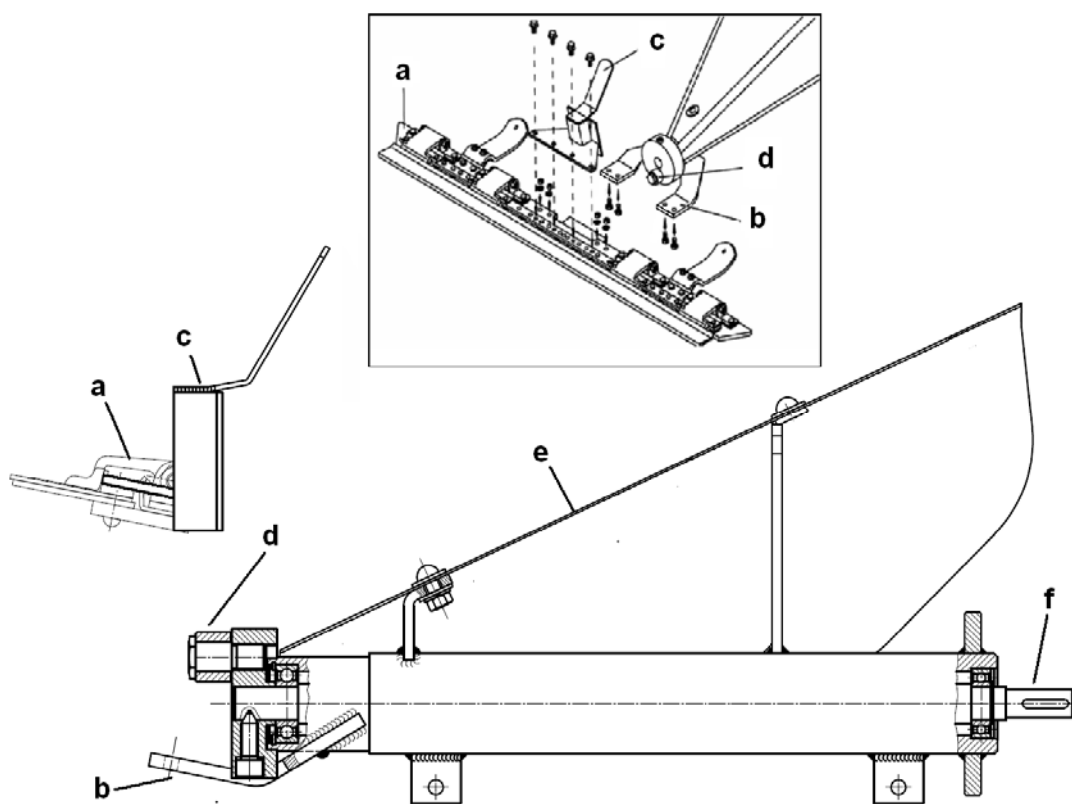
Arbeitsbreite	bis 1,2 m	Mähgeschwindigkeit	bis 5 km/h
Doppelhubzahl pro min.	bis 900	Hub-Messer	56 mm

MONTAGE: MÄHANTRIEB AN TRÄGER- ANTRIEBSMASCHINE

Die Montage des Mähantriebs ist nur an den zwischen ESM und dem jeweiligen Gerätehersteller vereinbarten Punkten erlaubt! Weicht der Einbau bzw. Antrieb von diesen ab, ist der Maschinenhersteller des Endproduktes für die Anbau- und Betriebsicherheit sowie für eine ausführliche Montageanleitung in seiner Betriebsanleitung verantwortlich!

MONTAGE: MÄHANTRIEB AN SCHNEIDWERK

Die fachgerechte Montage des Schneidwerks an den Mähantrieb ist wie nachfolgend beschrieben durchzuführen:



1. Den Mähbalken (a) mit 4 Sechskantschrauben, 4 Sechskantmuttern und 4 Federringen auf die Anschlussplatte (b) des Mähantriebes fest verschrauben.
2. Dann den Messerkopf (c) gegebenenfalls mit 4 Schrauben an das Mähmesser (a) fest anschrauben. Hierbei muss die Laufrolle (d) in die U-förmige Kulisse des Messerkopfs (c) eingreifen. Die Kurbelscheibe kann leicht in die entsprechende Stellung gedreht werden.
3. Anschließend einige Tropfen Schmieröl auf die Laufrolle (d) und auf die Laufbahnen im Messerkopf (c) geben.
4. Montage von Schutzhaube (e), hierbei darauf achten, dass die Haube nicht an die Kurbelscheibe stößt und schleift

Wir empfehlen die Einstellung nach kurzem Probelauf noch einmal zu überprüfen und gegebenenfalls zu wiederholen.

BESTIMMUNGSGEMÄSSE VERWENDUNG

Diese Ausrüstung darf ausschließlich für die üblichen land-, forstwirtschaftlichen und kommunalen Mäharbeiten, sowie für die extensive Landschaftspflege eingesetzt werden. In Sonderfällen (siehe spezifische Betriebsanleitung) ist ein Betrieb auch in vertikaler Position der Ausrüstung erlaubt. Jede darüber hinausgehende Verwendung ist nicht bestimmungsgemäß. Der Hersteller haftet nicht für Schäden, die sich daraus ergeben. Zu der bestimmungsgemäßen Verwendung gehört auch die Einhaltung der von Herstellern und Inverkehrbringern vorgeschriebenen Sicherheits-, Montage-, Demontage-, Inbetriebnahme-, Betriebs- und Instandhaltungsbedingungen!

Betreiben Sie diesen Mähantrieb zu ihrer Sicherheit nie mit einer höheren Drehzahl als 900 U./min.!

ACHTUNG!

Aufgrund der zweckbezogenen konstruktiven Auslegung und Anwendung der Maschine können nicht alle möglichen Gefahren beseitigt werden. Für den verantwortungsvollen Umgang mit diesen Restgefahren hat der Bediener Sorge zu tragen!

WARTUNGSHINWEISE:

Betriebsstörungen, die durch unzureichende oder unsachgemäße Wartung hervorgerufen worden sind, können sehr hohe Reparaturkosten und lange Stillstandzeiten des Mähantriebes verursachen. Eine regelmäßige Wartung ist deshalb unerlässlich! Folgendes ist zu beachten:

- Um die Nutzungsdauer zu erhöhen, sollte bei jeder Mähbalkenreinigung die Laufrolle (d) und deren Laufbahn im Messerkopf (c) gereinigt werden.
- Regelmäßig sollten einige Tropfen Schmieröl zwischen die Laufrollen (d) und Kurbelscheibe gegeben werden, damit es auch an den Kurbelzapfen gelangen kann.
- Abschmieren nur mit sauberen Fetten, je nach Betriebsdauer und Temperatur, mindestens alle 4-6 Betriebsstunden, nach jedem Mäheinsatz oder jeder Hochdruckreinigung. Abgeschmiert werden insbesondere die Gleitflächen der Laufrolle (d), die Verzahnung/Anschlussbereich (f) und die Tragrohrinnenseite.
- Regelmäßig sind alle Lagerstellen auf Verschleiß zu prüfen (hier insbesondere die Laufrolle und deren Tragzapfen bzw. Gleitflächen).
- Achten Sie immer auf festen Sitz aller Schraubverbindungen und eventuellen Schutzvorrichtungen (e).

ERSATZTEILE:

Wir machen ausdrücklich darauf aufmerksam, nur ESM-Original-Ersatzteile und -Zubehör zu verwenden, da nur diese von uns geprüft und freigegeben sind. Der Einbau und/oder die Verwendung anderer Produkte kann die Funktion und die Sicherheit der Maschine beeinträchtigen. Für Schäden, die durch die Verwendung von nicht Original-Ersatzteilen und -Zubehör entstehen, übernehmen wir keine Gewährleistung.

ERGÄNZENDE TECHNISCHE INFORMATIONEN:

Weitere technische Informationen wie Ersatzteillisten und Anleitungen finden Sie auf unserer Webseite: www.esm-ept.de. Bei spezifischen Fragen wenden Sie sich bitte an Ihren Händler oder an den Hersteller.

Thank you for purchasing an **ESM Quality Product**

This user manual and our safety instructions must be read, understood and always be available for reference to all other users. Should this cutting unit be assembled with other components to create a machine, as specified by the Machinery Directive 2006/42/EC, both the information in this manual and the safety instructions must be integrated into operating instructions of the completed machinery!

TECHNICAL INFORMATION

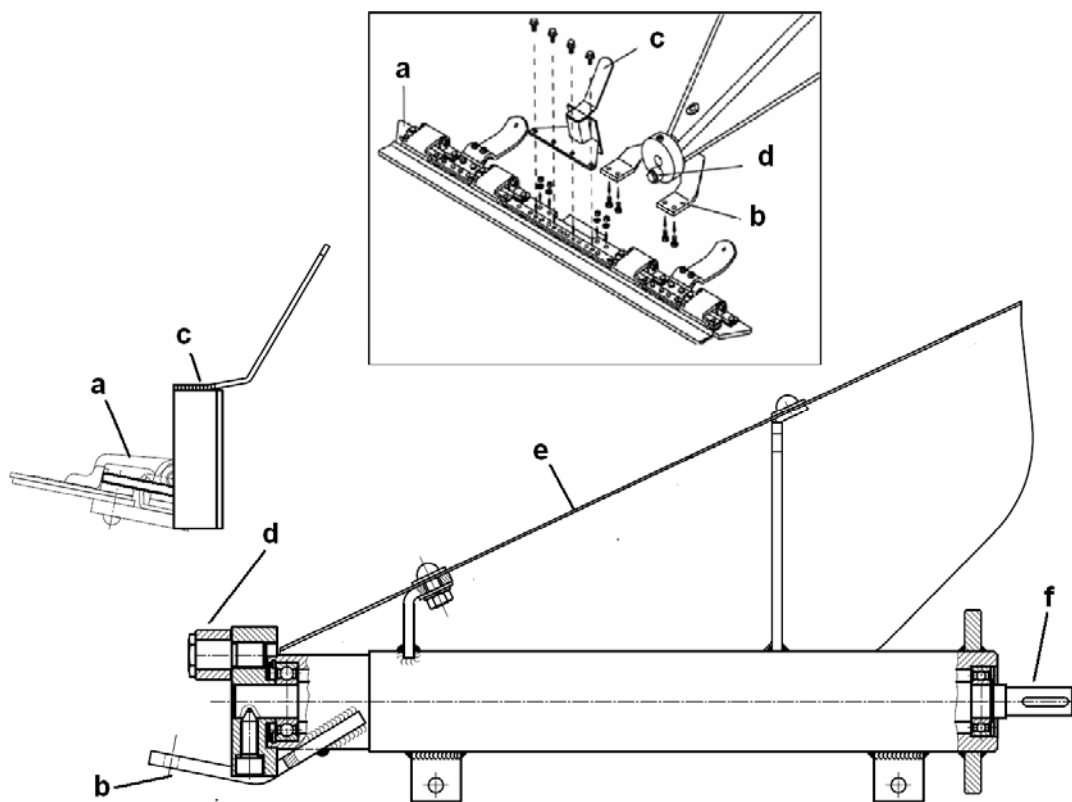
Working width	up to 1.2 m	Mowing speed	Up to 5 km/h
Double-stroke rate per min.	up to 900	Stroke length	56 mm

ASSEMBLY: CUTTER DRIVE TO IMPLEMENT CARRIER

The assembly of the cutter drive is only permitted at points agreed between ESM and the respective device manufacturer. Should the installation respectively the drive deviate, then the manufacturer of the completed machinery is responsible for the assembly and operational safety as well as for the provision of comprehensive assembly instructions in his operating manual!

ASSEMBLY: CUTTER DRIVE TO CUTTERBAR

The correct assembly of the cutterbar to the cutter drive is to be carried out as follows:



1. Firmly secure the cutterbar (a) with 4 hexagon bolts, 4 hexagon nuts and 4 lock washers to the connecting plate (b) of the cutter drive.
2. Then, if required, firmly attach the knife head (c) with 4 screws to the knife (a). Thereby, the track roller (d) must be positioned within the U-shaped motion link of the knife head. The crank disk can be easily rotated into the appropriate position.
3. Following this, apply a few drops of lubricating oil to the track roller (d) and to its tracks located in the knife head (c).
4. Assemble the protective cover (e) (Ensure that the cover does not contact the crank disk).

We recommend rechecking and if necessary redoing the adjustment after a short test run

INTENDED USE:

This equipment may only be used for standard agricultural, forestry and municipal mowing, as well as for extensive landscape cutting operations. In special cases (refer to the specific operating instructions) operation of the equipment is also allowed when it is in a vertical position. Any use other than the intended is not permitted and the manufacturer accepts no liability for any damages which may thereby be incurred. The Intended use also includes the adherence to all safety, assembly, disassembly, commissioning, operation and servicing specifications of the manufacturer and the distributors

For your own safety, never operate this cutter drive with a rotational speed higher than 900 rpm!

ATTENTION!

Due to its functional design, all potential risks cannot be eliminated. The attached document "General Safety Instructions" makes reference to these residual risks, for the avoidance of which the operator bears the full responsibility!

MAINTENANCE:

Operational breakdowns caused by inadequate or improper maintenance may lead to high repair costs and long downtimes of the cutter drive. Regular inspections and maintenance to assure operational reliability is therefore essential!! The following is to be observed:

- To extend the operating life, the track rollers (d) and its tracks located in the knife head (c) should be cleaned with every knife change.
- A few drops of lubricating oil should be regularly applied between the track rollers (d) and the crank disc, in order for it to reach the crankpins.
- Lubricate only with clean greases, depending on the operating time and temperature, at least every 4-6 operating hours and after each cutting operation or high pressure cleaning. Especially to be lubricated are the friction surfaces of the track rollers (d), the splined shaft/connection area (f) and the inner side of the supporting tube.
- All bearing are to be regularly checked for wear (here especially the track rollers, their carrier pins and their friction surfaces).
- Always ensure the mechanical secure connection of all fasteners and the protective cover (e).

SPARE PARTS:

We would like to bring to your attention that only ESM original spare parts and accessories should be used, as only these have been tested and approved by us. The fitting and/or use of other products may compromise the function and the safety of the machine. We accept no warranty and liability for damages resulting from the use of other than original spare parts and accessories.

ADDITIONAL TECHNICAL INFORMATION

Further technical information, such as spare parts lists and user manuals are to be found on our Website: www.esm-ept.de. For specific questions please make contact directly with your dealer or the manufacturer.

Nous vous remercions d'avoir acheté un **produit de qualité ESM**

Cette notice ainsi que nos instructions de sécurité doivent être lues et comprises par tous les utilisateurs et leur être toujours accessibles. En cas d'assemblage de cette barre de coupe avec d'autres composants pour constituer une machine au sens de la directive Machines 2006/42/CE, les informations de cette notice ainsi que les consignes de sécurité des instructions d'opération doivent être intégrées à la "machine".

INFORMATIONS TECHNIQUES :

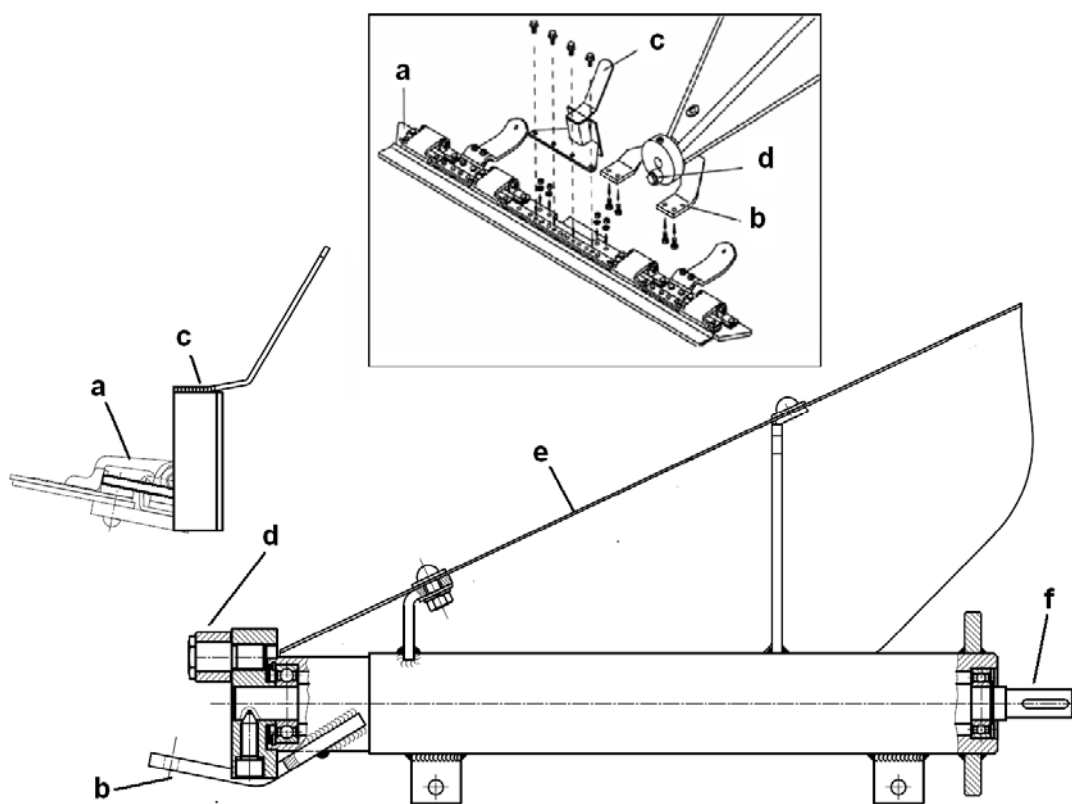
Largeur utile	jusqu'à 1,2 m	Vitesse de fauchage	jusqu'à 5 km/h
Nombre de double course par min.	jusqu'à 900	Course lame	56 mm

MONTAGE : COMMANDE ET ENTRAÎNEMENT SUPPORT

Le montage de la commande est autorisé uniquement sur les points convenus entre ESM et le fabricant de l'outil ! En cas de montage ou de commande différente, le fabricant du produit final est responsable pour la sécurité de montage et de fonctionnement ainsi que pour la mise à disposition de consignes de montage détaillées dans ses instructions d'opération !

MONTAGE : COMMANDE SUR LA BARRE DE COUPE

Le montage correct de la barre de coupe sur la commande doit s'effectuer comme suit :



1. Visser les barres de coupe (a) au moyen de quatre écrous à six pans et de 4 boucles de ressort sur la plaque d'adaptation (b) de la commande.
2. Visser ensuite l'entraîneur de la lame (c) avec 4 vis sur la lame (a) le cas échéant. À cet égard, le rouleau (d) doit entrer dans la coulisse en forme de U de l'entraîneur de la lame (c). Tourner légèrement le disque de la manivelle dans la position adéquate.
3. Puis lubrifier les rouleaux (d) avec quelques gouttes d'huile et les zones de course de l'entraîneur de lame (c).
4. Montage de coiffe de protection (e) (à cet égard veiller à ce que la coiffe ne touche pas le disque de la manivelle)

Nous vous recommandons de vérifier à nouveau le réglage après un court essai et de recommencer si nécessaire -

UTILISATION CONFORME

Cet équipement doit être utilisé exclusivement pour les travaux de coupe agricoles, forestiers et urbains usuels ainsi que pour l'entretien des paysages extensif. Pour certains cas (cf. instructions d'opération spécifiques), une utilisation en position verticale est également permise. Toute autre utilisation est considérée comme non conforme et le fabricant exclue toute responsabilité vis-à-vis des dommages en résultant. Par ailleurs, cet équipement doit être utilisé uniquement dans le respect des conditions de sécurité, de montage, de démontage, de mise en service, d'utilisation et de maintenance prescrite par les fabricants et les distributeurs !

Pour votre sécurité, n'utilisez jamais la commande à une vitesse de rotation du moteur de plus de 900 t/min

ATTENTION !

En raison de sa construction et utilisation spécifiques, tous les dangers potentiels ne peuvent pas être éliminés. Ces risques résiduels sont décrits dans le document ci-joint "Consignes générales de sécurité". Le fait d'éviter ces dangers est de la seule responsabilité de l'utilisateur !

CONSIGNES D'ENTRETIEN :

Les dysfonctionnements provoqués par un entretien insuffisant ou incorrect peuvent conduire à des coûts élevés de réparation et à une longue période d'immobilisation de la commande. Un entretien régulier est de ce fait indispensable !! Consignes à respecter :

- Afin d'augmenter la durée de vie de l'engin, nettoyer les rouleaux (d) et leur zone de course dans l'entraîneur (c) après chaque changement de lame.
- Lubrifier régulièrement les rouleaux (d) et le disque de la manivelle avec quelques gouttes d'huile afin de lubrifier également le maneton de la manivelle.
- Lubrifier uniquement avec des graisses propres selon la durée de fonctionnement et la température, au moins toutes les quatre à six heures de fonctionnement et après chaque utilisation ou nettoyage haute pression. Lubrifier en particulier les surfaces de glissement des rouleaux (d), les dents/la zone de connexion (f) et la partie intérieur du tube porteur
- Vérifiez régulièrement l'usure des paliers (notamment les rouleaux et les tourillons/surfaces de glissement)
- Vérifiez toujours la bonne fixation de toutes les vis et dispositifs de protection (e)

PIÈCES DE RECHANGE :

Nous vous recommandons expressément d'utiliser uniquement des pièces de rechange et des accessoires ESM originaux car seuls ces derniers sont contrôlés et agréés par nos soins. Le montage et/ou l'utilisation d'autres produits peut nuire l'action et la sécurité de la machine. Nous excluons toute garantie en cas d'utilisation de pièces de rechange et d'accessoires non originaux.

INFORMATIONS TECHNIQUES COMPLÉMENTAIRES :

Plus d'informations techniques telles que les listes de pièces de rechange et nos notices sur notre site Internet : www.esm-ept.de. Pour toute question spécifique, veuillez-vous adresser à votre revendeur ou au fabricant.

Grazie per aver acquistato un **prodotto di qualità ESM**

Queste istruzioni per il montaggio e le nostre indicazioni di sicurezza devono essere lette, comprese e accessibili in ogni momento per tutti gli utenti. Qualora la presente barra di taglio venga montata con altre componenti su una macchina che rientra nella direttiva macchine 2006/42/CE, le informazioni contenute nelle presenti istruzioni devono essere integrate con le norme di sicurezza contenute nelle istruzioni della "macchina completa".

INFORMAZIONI TECNICHE:

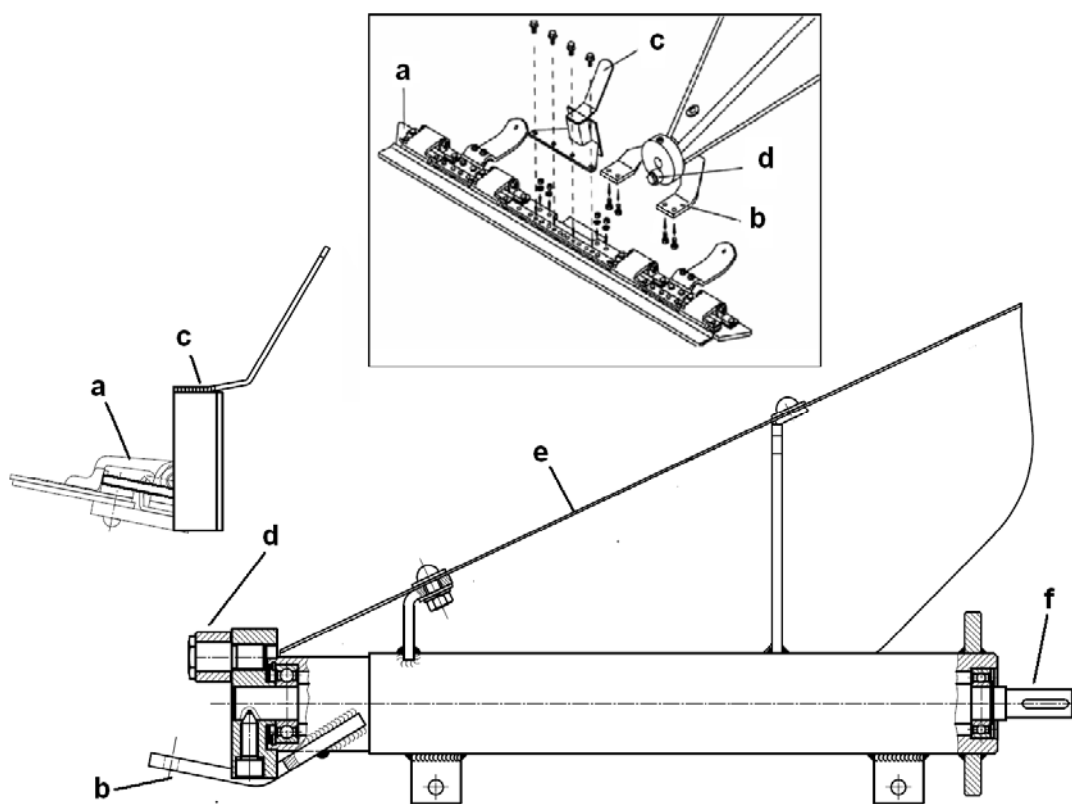
Larghezza	fino a 1,2 m	Velocità di falciatura	fino a 5 km/h
Numero di corse doppie al min.	fino a 900	Corsa lama	56 mm

MONTAGGIO: TRAZIONE E MACCHINA TRAZIONE PORTANTE

Il montaggio della trazione è permesso solo nei punti determinati dalla ESM e dal rispettivo produttore di apparecchi! Qualora il montaggio o la trazione siano diversi, il produttore di macchine del prodotto finale si assume la responsabilità della sicurezza dell'integrazione e dell'operatività così come anche di istruzioni di montaggio esaustive nel suo manuale d'uso!

MONTAGGIO: TRAZIONE ALLA BARRA DI TAGLIO

Il montaggio adeguato della barra di taglio alla trazione deve avvenire nel modo seguente:



1. Serrare la barra falciante (a) con 4 viti esagonali, 4 dadi e 4 anelli elastici alla piastra attacco (b) della trazione barra.
2. Successivamente serrare il trascinalo della lama (c) eventualmente con 4 viti alla lama di taglio (a). Nello svolgimento di tale operazione la rotella guida (d) deve agire sul settore a forma di U del trascinalo della lama (c). Il disco manovella può venire ruotato leggermente nella posizione corrispondente.
3. Infine applicare alcune gocce di olio lubrificante sulla rotella guida (d) e sulle guide nel trascinalo (c).
4. Montaggio del cofano protezione (e). (Nel compiere tale operazione fare attenzione che il cofano non colpisca e usuri il disco manovella).

Raccomandiamo di controllare nuovamente la registrazione dopo un breve collaudo ed eventualmente di ripeterla.

UTILIZZO CONFORME ALLE NORME

Questo apparecchio può essere utilizzato esclusivamente per le comuni attività nel campo dell'agricoltura, della silvicoltura e della falciatura comunale, come anche per la cura di paesaggi estesi. In casi particolari (vedi istruzioni per l'uso specifiche) è permesso anche l'utilizzo dell'apparecchio in posizione verticale. Ogni uso diverso non è conforme alle norme e il produttore non è da ritenersi responsabile per i danni che ne derivassero. Nell'uso conforme alle norme rientra anche il rispetto delle condizioni di sicurezza, montaggio, smontaggio, messa in funzione, funzionamento e riparazioni previste dai produttori e dai distributori!

Per la vostra sicurezza si raccomanda di non utilizzare mai la barra di taglio con un numero di giri superiore a 900 giri/min!

ATTENZIONE!

A causa della sua costruzione adeguata all'utilizzo non è stato possibile eliminare tutti i rischi eventuali. Il documento allegato "Indicazioni di sicurezza generali" fa riferimento a questi restanti pericoli, per i quali la responsabilità completa ricade sull'utente!

INDICAZIONI SULLA MANUTENZIONE:

Guasti derivanti da una manutenzione insufficiente o inadeguata possono causare spese di riparazione molto elevate e tempi di arresto lunghi della trazione. Una manutenzione regolare è perciò indispensabile!! Fare attenzione a quanto segue:

- Per aumentare la durata la rotella guida (d) e la sua pista nel trascinarsi della lama (c) dovrebbero essere pulite ad ogni sostituzione delle lame.
- Alcune gocce di olio lubrificante dovrebbero essere applicate regolarmente tra la rotella guida (d) e il disco manovella, affinché esso possa raggiungere anche il perno manovella.
- Lubrificare solo con grassi puliti a seconda della durata di uso e della temperatura, almeno ogni 4-6 ore di utilizzo e dopo ogni falciatura o pulizia ad alta pressione. In modo particolare devono essere lubrificate le superfici di scorrimento della rotella guida (d), la dentatura /zona di connessione (f) e la parte interna del tubo portante.
- Tutti i supporti cuscinetto dovrebbero essere controllati regolarmente per l'usura (qui in particolar modo la rotella guida e il suo perno portante e superficie di scorrimento).
- Fare attenzione sempre a che tutti i collegamenti tramite viti e gli eventuali dispositivi di protezione (e) siano sistemati in modo stretto.

PEZZI DI RICAMBIO:

Richiamiamo esplicitamente la vostra attenzione sul fatto che è ammesso l'utilizzo solo di pezzi di ricambio ed accessori ESM originali, poiché essi sono stati da noi testati ed approvati. Il montaggio e/o l'uso di altri prodotti può danneggiare la funzione e la sicurezza della macchina. Per i danni causati dall'uso di pezzi di ricambio o accessori non originali non ci assumiamo alcuna garanzia.

INFORMAZIONI TECNICHE AGGIUNTIVE:

Potete trovare ulteriori informazioni tecniche, così come anche liste dei pezzi di ricambio e istruzioni, sul nostro sito www.esm-ept.de. Nel caso abbiate domande specifiche, vi preghiamo di rivolgervi al vostro venditore o al produttore.